

L'antenna

L. 2.-

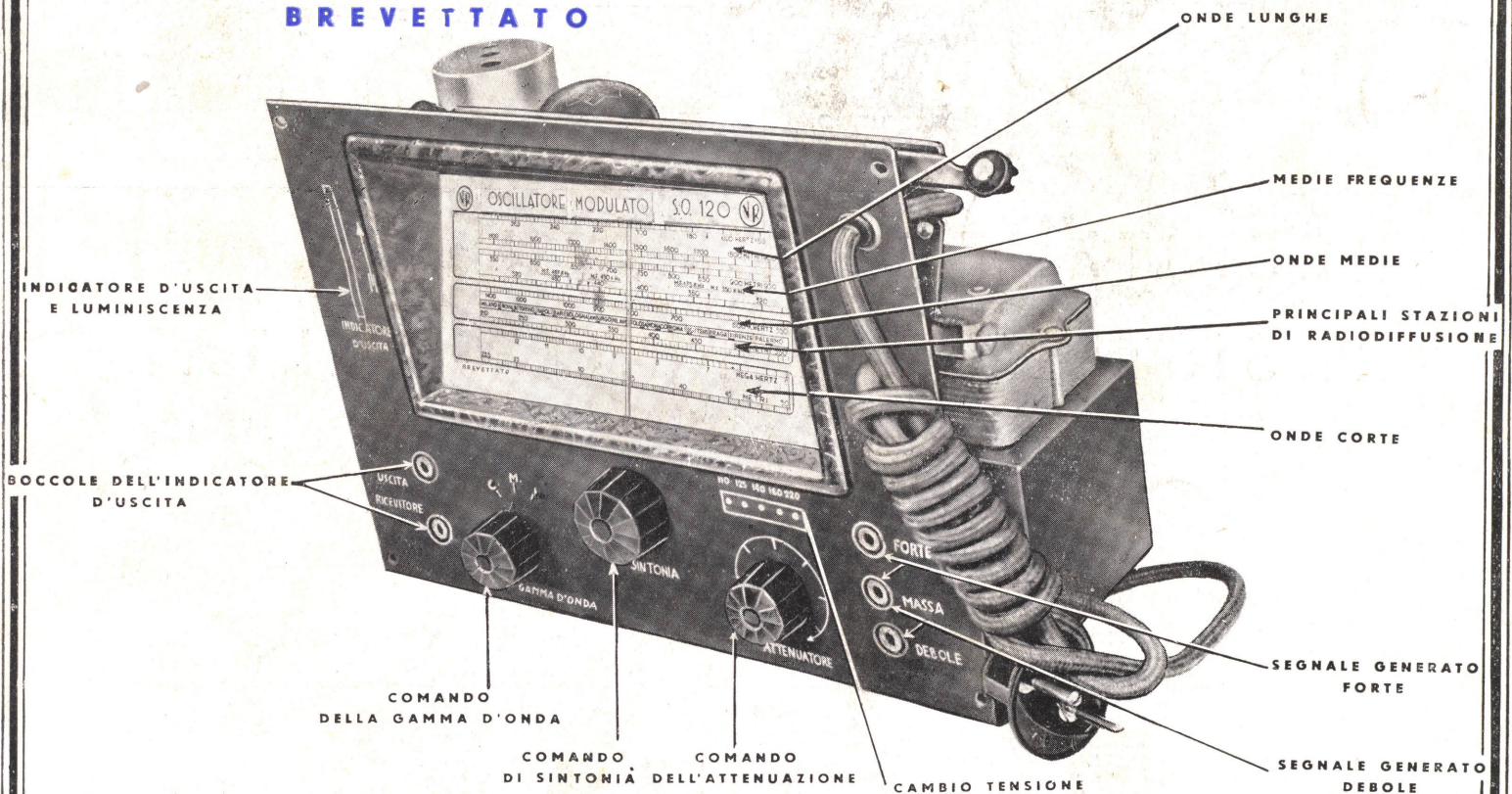
ANNO X N. 3

15 FEBBRAIO 1938-XVI

LA RADIO

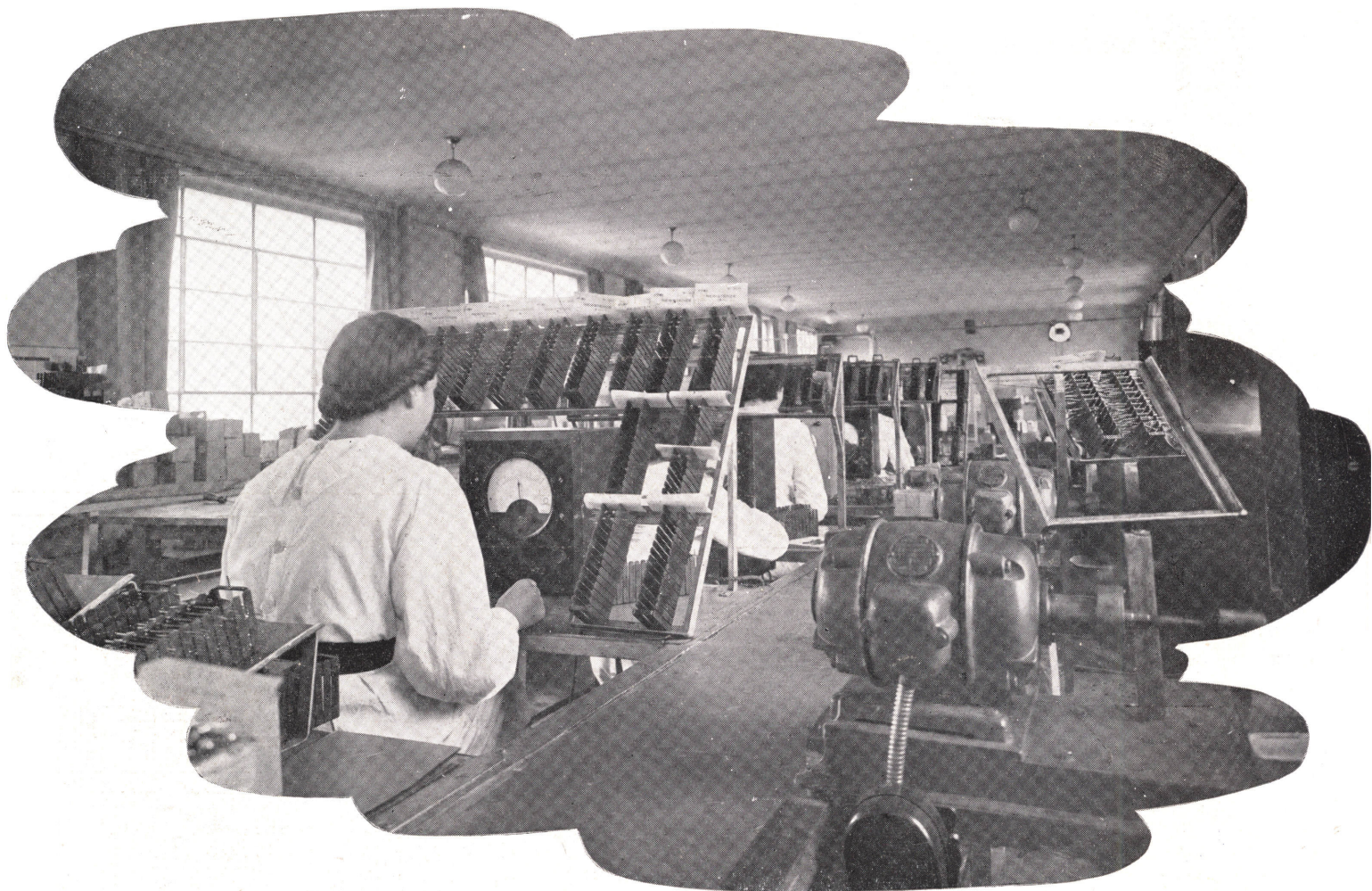
QUINDICINALE DI RADIOTECNICA

OSCILLATORE MODULATO S. O. 120 BREVETTATO



"Dorax" S.A.
Milano





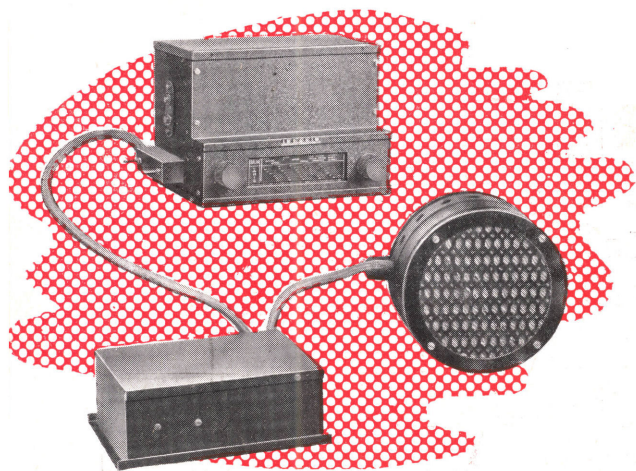
“Le sicure affermazioni della prima fabbrica italiana di condensatori e resistenze elettriche,,

RESISTENZE CHIMICHE
RESISTENZE A FILO SMALTATE

Le più silenziose, le più stabili, le più esatte !!

M I C R O F A R A D

MILANO - VIA P.TA DERGANINO 18-20 - TEL. 97-114 e 97-077



AUTIRRADIO

il ricevitore IRRADIO per automobili
premiato al concorso R. A. C. I.

PREZZO
di vendita per contanti:

L. 1500.-

I Vantaggi dell'AUTIRRADIO "A 43,,
sono i seguenti :

Massima sensibilità e selettività

Potenza 3 Watt

Alta qualità della produzione

Dispositivo per il controllo automatico del volume

Minimo consumo di corrente (ca 45 Watt, come
un riflettore normale)

Scala parlante in cristallo

Montaggio semplice - dimensioni ridotte

Valvole nuova serie

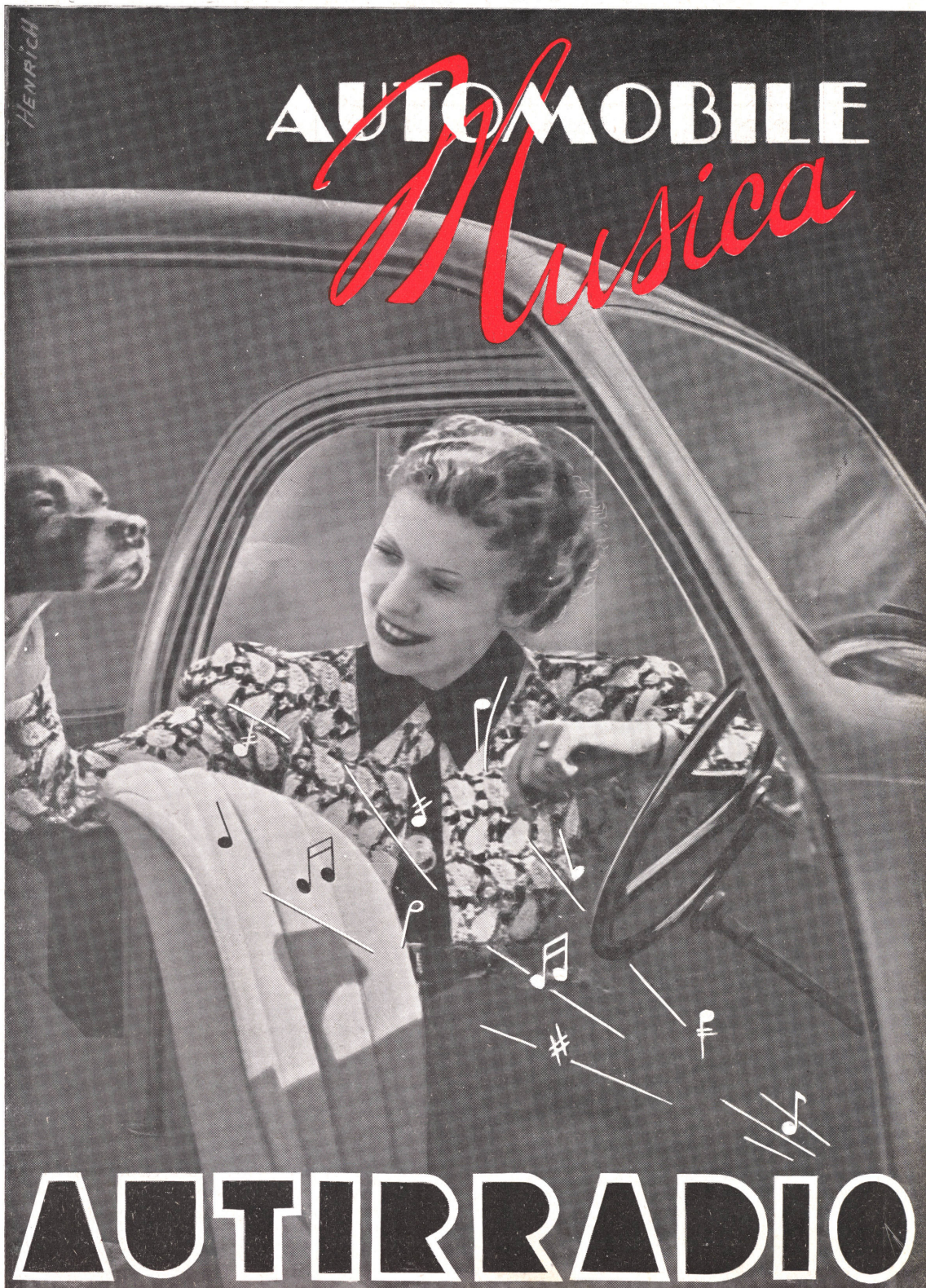
OCTAL tipo G

6 K 7 G - Amplificatrice di alta frequenza

6 A 8 G - Oscillatrice-Mescolatrice

6 B 8 G - Amplificatrice di media frequen-
za - controllo automatico del
volume - prima amplificatrice
di bassa frequenza "Reflex,,

6 F 6 G - Pentodo d'uscita di potenza.



AUTIRRADIO

Produzione **IRRADIO**

MILANO - Corso Porta Nuova, 15

Telefoni: 64-345 - 64-065

G. G. UNIVERSAL

Oscillatore modulato e generatore a bassa frequenza Modello 972

Il possedere uno strumento che unisca ai pregi di una completa autonomia, di un costo modicissimo e della più grande facilità di manovra quelli di un elevato grado di precisione e di ampie possibilità di applicazione, è indubbiamente il più sentito desiderio di chiunque si dedichi alla riparazione o costruzione di apparecchi radio.

L'Oscillatore che qui presentiamo copre tutte le onde da 13 a 3000 metri suddivise in 6 gamme.

Allo scopo di garantire la massima autonomia di funzionamento e di sottrarre lo strumento all'influenza della variabilità delle tensioni erogate dalle batterie, il nostro oscillatore è interamente alimentato con corrente alternata.

Facciamo notare che tale applicazione è stata studiata in modo che le eventuali variazioni di tensione di rete non influiscano nemmeno sulla curva di taratura.

L'oscillazione emessa può essere modulata o no, ed è anche possibile disporre della corrente di bassa frequenza per tutte le misure relative agli amplificatori ed organi di bassa frequenza.

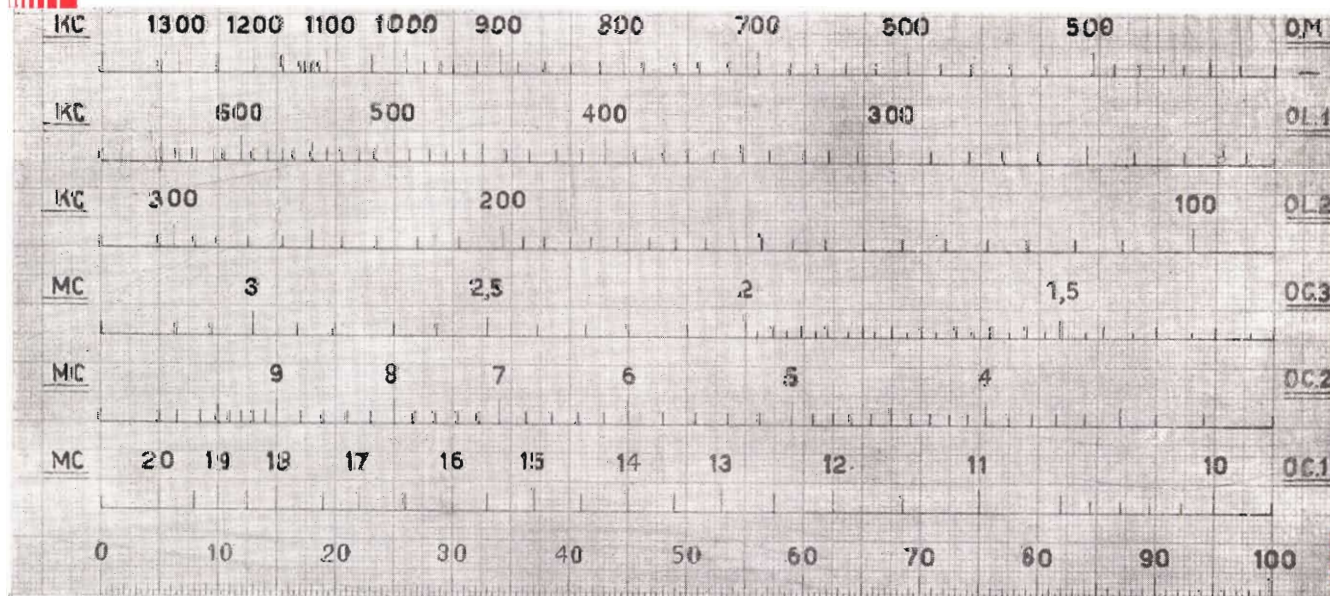
L'uscita è controllabile mediante misuratore d'uscita al neon incorporato nell'oscillatore, il segnale erogato è regolabile a piacere mediante attenuatore. La tabella di taratura di semplicissima concezione rende facilissima la identificazione delle diverse frequenze pure occupando uno spazio assolutamente minimo ed assicurando la massima precisione di lettura.



Per chiarimenti e preventivi rivolgersi
direttamente alla G. G. UNIVERSAL
Via B. Galliani 4

oppure alla nostra concessionaria
S. I. C. A. R. - Torino

Si tratta per concessioni esclusive per zone





CARATTERISTICHE TECNICHE

Diametro: 206 mm.
 Bobina mobile: 2,5 ohm. oppure 10 ohm. a richiesta (impedenza a 400 cicli).
 Potenza di eccitazione: 5 a 7 W. (minima 4 W.).
 Resistenza di eccitazione: da 5 a 18.000 ohm. con o senza prese.
 Potenza acustica normale: 0,25 a 4 W.
 Potenza acustica massima: 8 W.
 Amperspire corrispondenti a 7 W. - 900.
 Amperspire corrispondenti a 5 W. - 750.
 Peso dell'altoparlante: Kg. 1.580.
 Trasformatore di uscita: per qualunque stadio di uscita fino a 8 W.

LISTINO PREZZI

- 71.1 Altoparlante 7 Alfa con trasformatore d'uscita per qualunque stadio e fino a 4000 ohm. di eccitazione.
 Per ordinare, scegliere il trasformatore d'uscita della serie 13 occorrente ed aggiungere il valore ohmico dell'eccitazione: esempio dinamico 7 Alfa per valvola 6L6 eccitazione 600 ohm. ordinare 71.1 59.600.
L. 87,-
- 71.2 Lo stesso, ma con eccitazione da 4000 a 18.000 ohm.
L. 91,-
- 71.3 Altoparlante 7 Alfa senza trasformatore d'uscita (aggiungere nell'ordine il valore dell'eccitazione) bobina mobile 2,5 ohm. oppure 10 ohm. eccitazione fino a 4000 ohm.
L. 77,-
- 71.4 Lo stesso, ma con eccitazione da 4000 a 18.000 ohm.
L. 81,-
- 71.5 Altoparlante come sopra, in mobiletto di noce lucidato, con griglia in seta da muro, dimensioni: 290 x 290 x 150 mm.
L. 122,-
- 71.6 Altoparlante come il 71.5, ma con trasformatore universale 13.60 per linee 500 o 2000 ohm, o trasformatore d'uscita.
L. 132,-

Se volete l'ultimo prodotto in fatto di altoparlanti medi, se desiderate sperimentare quanto di meglio è stato possibile ottenere nel campo dell'efficienza funzionale e dell'economia costruttiva, dovete adoperare il nuovissimo altoparlante di 206 mm. di diametro " **modello 7 Alfa** ".

Una quantità di piccoli perfezionamenti di dettaglio, ottenuti in base a ponderati calcoli e a pazienti esperienze hanno permesso di ottenere da questo piccolo grande dinamico un rendimento difficilmente sorpassabile.

Ascoltando un **7 Alfa** si ha l'impressione di trovarsi di fronte ad un altoparlante di grandi dimensioni.

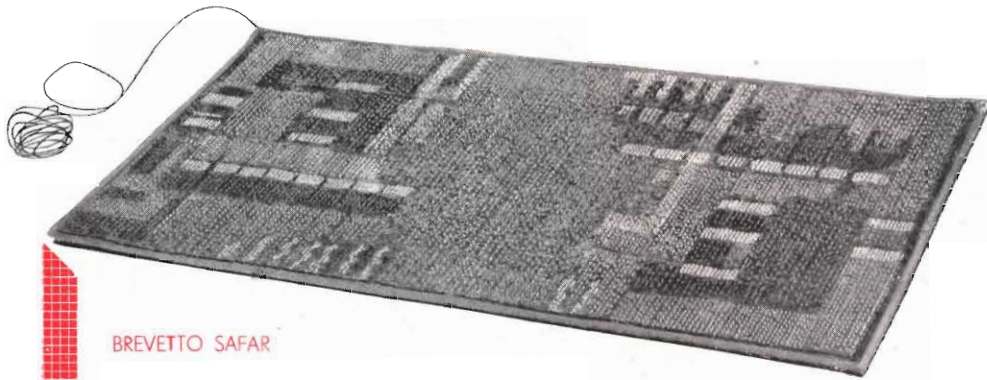
La riproduzione delle note basse è priva di qualsiasi rimbombo e quella delle note acute non è aspra e stridula.

Malgrado che la gamma di frequenze trasmesse sia assai più estesa di quella di un altoparlante comune, non si nota alcun squilibrio, perchè le frequenze alte sono riprodotte con morbidezza, senza distorsioni armoniche.

Il suono esce limpido, pastoso, naturale, reale. La caratteristica inconfondibile del **7 Alfa** è la sua naturalezza.

NOVA

VIA ALLEANZA, 7 - MILANO



BREVETTO SAFAR

Tappeto-antenna

SAFAR

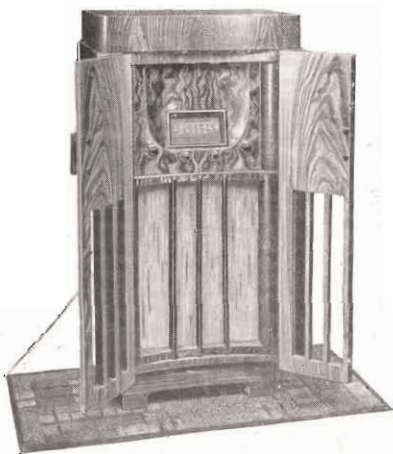
Migliora la ricezione

Aumenta il rendimento dell'apparecchio

Sostituisce le antiestetiche, scomode antenne interne ed evita i guasti alle pareti

Emancipa l'apparecchio dalla schiavitù della postazione fissa in un dato ambiente

Può essere collocato in terra, sotto o di fianco all'apparecchio; dietro sulla parete a guisa d'arazzo; oppure occultato sotto un mobile vicino



Prezzo L. 90

LISTINO DESCRITTIVO SU SEMPLICE RICHIESTA

I SIGNORI RIVENDITORI SONO INVITATI A CHIEDERE LISTINO DESCRITTIVO ED OFFERTE ALLA

SAFAR - MILANO - VIA E. BASSINI 15

15 FEBBRAIO 1938 - XVI

QUINDICINALE
DI RADIOTECNICAAbbonamenti: Italia, Impero e Colonie, Annuo L. 30 - Semestrale L. 17,
Per l'Estero, rispettivamente L. 50 e L. 30 - Direzione e Amm. Via
Malpighi, 12 - Milano - Tel. 24-433 - C. P. E. 225-438 - Conto cor-
rente Postale 3/24-227.

INDISCREZIONI SUL PROGRAMMA

Dunque, la Radio italiana s'avvia al milione d'ascoltatori abbonati: lo raggiungerà a fine d'anno. E appena lo avrà raggiunto, senza addormentarsi sugli allori, si rimetterà subito in cammino per il traguardo del secondo. Press'a poco, in questi termini s'è espresso il Direttore generale dell'« Eiar » in una recente intervista.

Nella quale intervista egli ha anche parlato di alcune buone iniziative che sono allo studio per migliorare il programma. Non conosciamo mezzo più efficace per spianare alla radio l'accesso nei focolari domestici. Avremo, per esempio, un nuovo repertorio di radiocommedie, se gli autori italiani più noti, invitati dall'« Eiar » a scrivere qualche cosa per il microfono, accetteranno l'invito e butteranno giù una qualche favola da mettere in onda. Del teatro radiofonico abbiamo parlato fin troppo in passato, nè abbiamo ora il gusto di ritornare sull'argomento. Ci limiteremo a dichiararci d'accordo con chi ha detto che probabilmente gli autori italiani non si scomoderanno nemmeno questa volta, per considerazioni di carattere economico; è il noto tasto sul quale abbiamo a lungo tempestato. Ma crepi pure l'astrologo!

Ottima l'idea d'un corso di conversazioni sulla lingua italiana, affidate agli accademici d'Italia Panzini, Bertoni ed Ojetti. Ma questo è un corso di tale utilità da sperare che sia continuato all'infinito, o regolarmente ripreso di tempo in tempo. Dovrebbe diventare una cattedra permanente di ortofonia, di cui i primi ad avvantaggiarsi (e Dio sa se ne abbiamo bisogno) saranno quei dicitori di fortuna che bazzicano gli studi dell'« Eiar ». In ogni modo, sarà molto interessante vedere come faranno a intendersi e ad andare d'accordo tre uomini appartenenti a settori culturali diversi e nati in regioni in cui la pronuncia differisce profondamente. Saranno disposti (per esempio) Panzini e Bertoni ad accettare quell'impossibile « dieciotto », per « diciotto », che Ojetti ha voluto recentemente rimettere in circolazione?

Diciamo scherzosamente queste cose per adombrare quale sia l'importanza e la difficoltà della materia. Non v'è dubbio che i tre valentuomini sunnominati avranno il loro daffare; ma, data la riconosciuta competenza e la fama d'infaticabili lavoratori, essi verranno felicemente a capo del compito. Il quale potrebbe anche costituire (questo è il nostro augurio cordiale) un primo passo alla grande opera dell'unificazione fonica della lingua, che non dovremo più oltre tardare ad attuare. Una parola dovrà essere pronunciata in un medesimo modo dall'Alpi alla Sicilia; da questa necessaria premessa consegue la legittimità d'una piccola rivoluzione ortografica: l'accentazione tonica delle parole e fonica delle vocali « o » ed « e ». Ma non corriamo troppo con la fantasia e la speranza: vediamo, prima, che cosa saranno i corsi di corretta pronuncia alla Radio.

Sì, caro lettore

curioso che vuoi sapere se l'Antenna continuerà ad abbellirsi nella veste; sì, si abbellirà ancora. Ma questo, come tu comprendi, non può essere fine a sè stesso; come sarebbe ridicolo un uomo che facesse del vestir bene lo scopo principale della sua vita. Rendere l'« Antenna » una rivista che si sfogli e si guardi volentieri è un impegno che non può andar disgiunto da quello di renderla tecnicamente sempre più nutrita ed interessante. Se l'eleganza ed il lusso dovessero andare a scapito del contenuto, preferiremmo stampare la rivista su carta gialla da fornai. Perchè quello che altri chiama il tono, diventerebbe allora una vernice brillante, cui invano si chiederebbe di mentire il vuoto. Insomma, noi non abbiamo l'ambizione di creare un soprammobile inutile e gaio per le anticamere dei dentisti: intendiamo fornire ai radiofili una pubblicazione in cui possano apprendere qualche cosa. Se sarà anche elegante, tanto meglio; ma ciò non è proprio indispensabile come per chi abbia, per avventura, bisogno dell'eleganza per dissimulare la propria indigenza intellettuale.

La Direzione.

IN QUESTO NUMERO: O. C. Il progetto dei ritrasmettitori, pag. 71 - Cinema-sonoro, pag. 74 - Notiziario industriale, pag. 76 - Tecnica dei professionisti: *L'accoppiamento d'aereo*, pag. 77 - Le nuove valvole americane, pag. 81 - Schemi industriali, pag. 82 - *Il soppressore automatico dei disturbi per l'accordo silenzioso*, pag. 83 - Problemi, pag. 90 - *Per chi comincia*, pag. 91 - Come si applica il controllo di tono, pag. 93 - Pratica elementare, pag. 95 - Rassegna stampa tecnica, pag. 96 - Confidenze al Radiofilo, pag. 98 -

Notizie varie

Ecco i risultati ottenuti sulle linee ferroviarie francesi del Nord e dello Stato, riguardanti il collegamento radiofonico delle locomotive in manovra quando la distanza fra il capo manovratore ed il macchinista sorpassa distanze normali.

Alla Stazione del « Bourget-Triage » il dispositivo utilizzato è il seguente: a « terra » e ad una certa altezza sono stati disposti una serie di fili costituenti l'« antenna »; le correnti a bassa frequenza, provenienti dal microfono, sono amplificate e applicate sui fili citati e la massa delle « rotule ». Sulla « locomotiva » due altri fili costituenti un altro « aereo » sono stati tesi fra il fumaio e la cabina del macchinista, ove è stato posto un altoparlante. Il conducente dispone poi di un microfono e per mezzo del quale, può comunicare con il funzionario dirigente la manovra.

Alla Stazione di « La Chapelle » l'estensione della stessa ha richiesto invece un altro sistema, che comprende come quello del « Bourget » un trasmettitore-ricevitore sulla macchina ed uno a terra. Il complesso trasmettente-ricevente di terra è fissato ad un palo di 30 metri di altezza (lunghezza-d'onda di trasmissione m. 3,15 - ricezione m. 3,45) e ciascun apparecchio, è collegato ad un'antenna speciale. Sulla macchina l'apparecchio radio è situato nella cabina del macchinista che dispone del solito altoparlante e del microfono per trasmettere e ricevere le comunicazioni riguardanti la manovra.

Sulle linee dello Stato, le macchine di manovra del porto di « Rouen » operano in una zona che si estende per ben otto chilometri, perciò la Radio ha trovato in questo luogo una delle sue più interessanti applicazioni. Il dispositivo di questo importante centro ferroviario, comprende un complesso ricevente-trasmettente della potenza di 300 Watts. Il posto di terra trasmette con una lunghezza d'onda di m. 6,50 e quello della macchina con un'onda di m. 7,50.

Su una distanza di 15 Km. il collegamento si è regolarmente effettuato dando risultati più che lusinghieri, tanto è vero che fra breve molte altre stazioni e moltissime locomotive verranno dotate di dispositivi del genere.

Il problema della Telefonia con altoparlante, permettente ai corrispondenti e agli abbonati di comunicare nelle stesse condizioni delle comunicazioni ordinarie, costituisce attualmente oggetto di ricerca in tutti i laboratori del mondo che si occupano del perfezionamento delle comunicazioni telefoniche.

Come è noto una grande casa americana ha da tempo lanciato con grande successo un apparecchio dotato di altoparlante e di un commutatore permettente di passare rapidamente dalla trasmissione all'ascolto. Questo sistema, comprendente la citata commutazione presenta però l'inconveniente di non essere eccessivamente pratico. Attualmente però una grande casa europea e precisamente la « R.T.M. » ha realizzato un « téléampliphone » che non richiede nessuna manovra.

Senza che gli interlocutori abbiano ad avvicinarsi al microfono e comunque, senza che la loro attenzione sia distolta dalle condizioni di utilizzazione, essi possono, dopo una sola manovra del richiedente, conversare senza essere costretti ad occupare un posto determinato. Un'altra manovra dello stesso richiedente è sufficiente per togliere la comunicazione.

Il « téléampliphone R.T.M. » risolve dunque l'importante problema della conversazione nello stesso immobile o fra due immobili vicini. Lo stesso principio è stato però anche applicato alla telefonia urbana e interurbana, per mezzo dell'« amplificatore di ricezione » e con lo stesso lusinghiero successo ottenuto dal primo sistema descritto.

Sempre a proposito dell'Esposizione Internazionale di Parigi, ricordiamo ai nostri Lettori che il « Gran Premio » (il massimo della meccanica cinematografica) è stato assegnato alla Ditta « Cinemecanica » di Milano la quale ha tra l'altro installato in Francia moltissimi proiettori di sua diretta costruzione.

Ricordiamo poi che l'arco a specchio « Zenith III » Cinemecanica con regolazione automatica continua e indipendente dei carboni, ha incontrato il favore e la preferenza dei tecnici e degli esercenti francesi.

All'on. Francesco Mauro e all'Ing. Cecchi, animatori di questa italianissima industria, vadano le nostre più vive felicitazioni!

Il Comitato tecnico intercorporativo della Radio, riunitosi in questi giorni presso il Ministero delle Corporazioni, ha affrontato il problema del commercio-radio. Tre sono le questioni su cui verte più appassionata la discussione: 1) limitare la produzione dei tipi di apparecchi, standardizzare, come si dice con vocabolo ormai d'uso comune, con tendenza verso il tipo popolare: in sostanza costruire ottimi apparecchi che costino il meno possibile; 2) unificare gli sconti che le ditte fanno ai rivenditori; 3) disciplinare le rateizzazioni (24 mesi al massimo) e abolire tutte quelle forme reclamistiche ciarlatanesche che continuano magari a trovar gonzi, ma che, in definitiva, si risolvono in un danno d'ordine morale e materiale di cui constatiamo gli effetti: la radiofonia italiana non ha quegli abbonati che dovrebbe avere.

Naturalmente le opinioni sono state discordi: gli interessati tentano di far prevalere le loro convenienze contingenti e non è stato possibile perciò addvenire a conclusioni concrete. Il comitato tornerà a riunirsi alla fine del mese. A nostro parere le tre questioni, così come sono state proposte, rispondono perfettamente alle più urgenti necessità di sviluppo della nostra radiofonia. Abbiamo detto e sostenuto che bisogna ristabilire la fiducia del pubblico nel commercio radio, che bisogna rassicurare i compratori, i quali oggi vivono sotto l'incubo della turlupinatura, e offrire ad essi ottimi apparecchi a prezzi convenienti. Le proposte esaminate dal comitato intercorporativo rispondono a questi fini, e noi ci auguriamo che si giungano presto alla giusta soluzione. Se ci sono refrattari che frappongono ostacoli, la Corporazione ha possibilità e mezzi per imporre la sua volontà nell'interesse superiore della radiofonia italiana.

« La Stampa »

Abbiamo inteso alla radio l'esecuzione di immortali brani di Schubert e di Chopin, tartassati da una pretesa adattamento a jazz. E questo è niente: quelle composizioni che recano l'impronta di una scintilla divina del genio, a quanto sembra, non appartengono più interamente ai loro creatori, ma vengono annunciati con la paternità Schubert-Mancini, Chopin-Fragna ecc.

La piantano queste mosche cocchiere di appiccicare i loro riveriti ma oscuri nomi, a quelli immortali dei grandi musicisti, tanto questi signori non diventeranno celebri lo stesso!

« Travaso delle Idee »

Le grandi possibilità delle Applicazioni Marconiane

Non v'è alcuno dei nostri lettori che non conosca ed abbia presente il nome dei Fratelli Ducati di Bologna quali costruttori ed inventori di una infinità di applicazioni indispensabili a chi si occupa di Radio. I prodotti Ducati hanno una tale rinomanza che sarebbe superfluo mettere in evidenza. Essi sono noti altresì, a causa delle loro esperienze scientifiche, per essere stati in stretti rapporti con Guglielmo Marconi, del quale possono essere considerati i continuatori di varie applicazioni studiate dal grande scienziato.

Interrogati da un giornalista milanese su quali possano essere gli sviluppi delle scoperte marconiane in Italia ed all'estero, hanno risposto con queste dichiarazioni:

« Una fulminea ed assolutamente esatta comunicazione tra tutti i punti della terra, senza eccezione. Vi saranno mezzi automatici per dirigere la navigazione aerea e marittima. Inoltre avremo mezzi portentosi di cure mediche per l'umanità. Di più, avremo l'utilizzazione delle forze naturali ed il trasporto dell'energia a distanza. Questi sono i temi e le responsabilità più immediate e più fantastiche, che il dominio dell'etere da parte degli uomini potrà consentire in un prossimo avvenire.

« Non è chi non veda come nel dominio dell'etere lo sviluppo di tali possibilità determini anche nuovi orientamenti politici tra i popoli, tenuto conto che il progresso dovuto alle scoperte marconiane non andrà certamente disgiunto alle meravigliose possibilità della scienza moderna.

« L'opera di Guglielmo Marconi — hanno detto i fratelli Ducati — ha una vera essenza della sua invenzione, di tutta la sua attività, coincide con una conoscenza profonda delle necessità di comunicazioni a distanza e dei mezzi per realizzarle. In questo preciso senso, l'eredità di Guglielmo Marconi è a disposizione di quanti ritengono, dopo di averla compresa, di avere ancora qualche cosa loro da aggiungere per completarne l'opera ».

Tutto ciò coincide esattamente con quanto ebbe a dire il Duce nella notissima commemorazione che del Marconi fu fatta al Senato nel dicembre u. s.

« Negli ultimi tempi Marconi aveva portato la sua indagine su due campi: la utilizzazione delle acque del mare, ed in successivi sviluppi la progressiva applicazione delle micro-onde. Ebbero luogo nei dintorni di Roma degli esperimenti di carattere militare, ai quali assistei. Egli mi teneva periodicamente informato dei risultati di queste esperienze. Siamo al principio di una strada che sarà percorsa. Tutto ciò che Guglielmo Marconi ha lasciato incompleto, sarà ripreso. La meta che egli vagheggiava sarà raggiunta ».

Con orgoglio di Italiani e con grande fede nei destini di una umanità sempre migliore auspichiamo la realizzazione del vaticinio, mettendo la nostra modesta opera al servizio di quanti amano indagare e studiare su queste meravigliose conquiste del genio umano.

Il progetto dei rice-trasmittitori

Chiunque abbia una buona conoscenza teorica e pratica dei circuiti radio trasmettenti e riceventi, delle antenne di trasmissione, ecc. è senz'altro in grado di progettare qualsiasi apparecchio rice-trasmittente. (1)

I fattori da determinare per l'esecuzione dei progetti sono i seguenti:

- 1) *La portata dell'apparato* che si dovrà determinare prima di ogni altro fattore.
- 2) *La potenza della parte trasmittente* che è in relazione, come si vedrà in seguito, a molti altri fattori.
- 2) *La scelta dell'impianto.*
- 4) *Il sistema di alimentazione.*
- 5) *L'autonomia di alimentazione.*
- 6) *Il peso dell'apparato.*

Nel progetto di apparecchi rice-trasmittenti è necessario calcolare questi fattori molto importanti poiché non è possibile basarsi su dati empirici. Non vogliamo per questo escludere l'esperienza pratica, anzi il progetto teorico deve essere sempre preceduto o seguito da esperimenti pratici per poter determinare giustamente ogni fattore in seguito a risultati tangibili.

Però, in ogni caso, è bene procedere prima al calcolo teorico, calcolo che deve essere fatto sempre con grande accuratezza per non ottenere poi dei risultati scadenti o nulli addirittura.

Ora crediamo giunto il momento di dare al lettore l'esatta definizione del *rice-trasmittitore*.

Dicesi rice-trasmittitore un complesso armonico di circuiti trasmettenti e riceventi elettricamente e meccanicamente uniti.

Per complesso armonico intendiamo che, tra i due circuiti (trasmittente e ricevente) vi sia un perfetto equilibrio e cioè, in parole povere la parte ricevente abbia una sensibilità matematicamente proporzionale alla potenza della parte trasmittente.

Sarebbe irrazionale, infatti, realizzare un rice-trasmittitore avente la parte ricevente di pochissima sensibilità e la parte trasmittente di debolissima potenza.

E' logico pensare che la debole potenza del trasmettitore debba essere compensata da una buona sensibilità del ricevitore, determinando praticamente in rapporto.

sensibilità ricevit.

potenza trasmitt.

la portata dell'apparato.

(1) Si suppone che il lettore abbia sufficienti cognizioni di elettrotecnica e matematica.

I.

La portata dell'apparato

Come è stato detto al principio di questo capitolo, la portata dell'apparato è la prima cosa da stabilire.

Quindi, dato che per *portata*, si usa definire la distanza in linea d'aria tra due punti che si vogliono collegare a mezzo di radio apparati, si cercherà nella tabella seguente a quale categoria appartiene la distanza che si vuol coprire e la migliore lunghezza d'onda da usarsi per le comunicazioni.

Distanza	Categoria	Lunghezza d'onda ottima.
sino a 10 Km.	breviss.	da 1 a 160 metri
» » 100 »	breve	5, 10, 40, 80 m.
» » 1.000 »	media	10, 20, 40, 80 m.
oltre i 1.000 »	grande	20 e 40 m.

Scelta la lunghezza d'onda per le comunicazioni, si passerà senz'altro al calcolo teorico del sistema radiante che può essere agevolmente fatto seguendo le istruzioni contenute negli articoli apparsi su questa rivista.

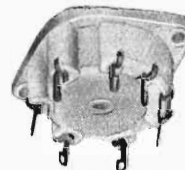
Tabella dei sistemi radianti in relazione alla distanza da coprire.

Portata dell'apparecchio	sistema radiante
brevissima	Ogni tipo di aereo eccitato sulla fondamentale.
breve	Idem ed in 2 ^a armonica.
media	spaziali. Sino alla 3 ^a armon.
grande	Idem. Su armoniche elevate.

II.

La potenza della parte trasmittente

Per questo calcolo è necessario tener presente la relazione: Sensibilità della parte ricevente, peso dell'apparato completo e autonomia di alimentazione.



ZN. 43744

L. 8,-

Zoccolo a vaschetta per valvole a contatti laterali in materiale ceramico ad altissimo isolamento e minima perdita
FREQUENTA

Zoccoli per tutti i tipi di valvole

SCONTO AI RIVENDITORI

S. A. Dott. MOTTOLA & C. — MILANO — Via Priv. Raimondi, 9

Come si è già detto, la potenza della parte trasmittente non è direttamente proporzionale alla portata e quindi dovendo eseguire comunicazioni a grandi distanze si curerà maggiormente la sensibilità del ricevitore.

E' ormai risaputo che con pochissimi Watt si possono stabilire comunicazioni eccezionali ed è quindi superfluo aumentare eccessivamente la potenza della parte trasmittente: 20 Watt massimi di alimentazione per i posti fissi — il che equivale all'uso di due valvole di media potenza per ricezione — e 4 Watt per i posti mobili, basteranno in ogni caso.

Per gli apparecchi fissi si possono usare le seguenti valvole:

Europee

Philips C443, C405, E443H.

Telefunken RE304, RE604.

Zenith TU430, U418, TP443, U460, P450.

Americane

Fivre '71A, '45, '10, '47, '59, '53, '41, '42, 2A5.

Per gli apparecchi trasportabili:

Europee

Philips A415, B406, B409, B405, B443.

Telefunken RE084, RE134.

Zenith U415, U418, U460, DU415, TU415.

Americane

Fivre '56, '76, '33, '19, '30

Dovendo progettare un rice-trasmittitore, si sceglierà quindi tra queste, la valvola da usarsi.

La scelta dell'impianto

I complessi rice-trasmittenti possono essere suddivisi in due categorie: fissi e mobili.

Per complesso *fisso* intendiamo un apparato che non deve spostarsi per nessuna causa, mentre per *mobile*, un apparato esclusivamente trasportabile. I vantaggi dell'apparecchio fisso rispetto a quello mobile sono evidenti: può essere alimentato direttamente da una rete di corrente alternata oppure continua, se esiste nella località dove è impiantato, o da una batteria di accumulatori di forte capacità, con i relativi mezzi di ricarica, in modo d'avere una autonomia di alimentazione praticamente illimitata. Il posto fisso può avere logicamente una maggiore potenza di uno mobile, potenza però che non deve superare i 20 Watt, come abbiamo detto in precedenza, poichè sarebbe ridicolo abbinare un apparato trasmittente di grande potenza ad un ricevitore il cui consumo è notoriamente basso.

I posti mobili sono alimentati esclusivamente a batterie, composte in generale da pile a secco, di capacità calcolata in modo da ottenere un dato numero di ore di funzionamento continuo, compatibile col peso ed il volume dell'apparecchio stesso.

La scelta dell'impianto va fatta secondo le necessità.

Il sistema di alimentazione

Nei posti fissi qualsiasi sistema di alimentazione oggi conosciuto può essere usato.

Per gli apparecchi trasportabili invece, vi sono due soli sistemi di alimentazione praticamente usabili: Batterie di pile a secco e alimentatori a vibratori. A seconda dell'autonomia, del peso, della potenza dell'apparato, sarà scelto il sistema di alimentazione.

L'autonomia di alimentazione

Un apparecchio rice-trasmittente deve essere in grado di funzionare un dato periodo di tempo senza dover operare alcuna sostituzione degli organi di alimentazione. Questo, pur essendo uno dei fattori più importanti per il progetto dei rice-trasmittitori trasportabili, può venire facilmente stabilito.

Ammettiamo, per esempio, di dover costruire un apparato rice-trasmittente a due valvole, alimentato a batterie. L'alimentazione è composta da una batteria di pile a secco per l'accensione dei filamenti, una per la tensione anodica, ed una per la tensione negativa di griglia.

Supponendo che i filamenti delle valvole abbiano un consumo totale di 0,3 Ampère. Volendo avere un funzionamento continuo dell'apparato per 80 ore, si avrà:

$$0,3 \times 80 = 24 \text{ Amp.-Ora.}$$

Si dovrà quindi usare una batteria di accensione avente una capacità di 28 Amp.-Ora, poichè: 24 Amp.-Ora è la capacità necessaria per l'alimentazione dei filamenti delle valvole per 80 ore consecutive, e 4 Amp.-Ora per compensare l'eventuale scarica della batteria dovuta a cause impreviste.

Usando la medesima operazione aritmetica, si procederà al calcolo della capacità della batteria anodica.

Dovendo l'apparato funzionare per 80 ore, si avrà una media di 40 ore di trasmissione e 40 di ricezione. In ricezione l'apparecchio ha un consumo ano-



Officine Radioelettriche
RAG.
**EMANUELE
CAGLIANO**

Rappresentanze
con depositi per
l'Italia Meridionale:

"MICROFARAD,,
Condensatori
e Resistenze

"CONDOR,,
Amplificatori e Ap-
parecchi per Auto

"TERZAGO,,
Lamierini tranciati
per trasformatori

"NOVA,,
Parti staccate e
scatole di montaggio

Direzione Tecnica
Ing. CUTOLO

NAPOLI
Via Medina n. 63
Tel. 34-413

**TRASFORMATORI
PER RADIO**
Costruzione e riavvol-
gimento di qualsiasi tipo

**REPARTO
RIPARAZIONI RADIO**

dico di 3 m.A. circa e quindi la capacità della batteria sarà:

$$0,003 \times 40 = 0,12 \text{ Amp.-Ora.}$$

In trasmissione invece il consumo può raggiungere i 10 m.A. Allora avremo:

$$0,01 \times 40 = 0,4 \text{ Amp.-Ora.}$$

Sommando i prodotti:

$$0,12 + 0,4 = 0,52 \text{ Amp.-Ora.}$$

Possiamo usare una batteria avente la capacità di 1 Amp.-Ora con un larghissimo margine di sicurezza.

La batteria di griglia può avere qualsiasi capacità, poichè come è noto, tale batteria serve unicamente a conferire una tensione negativa alla griglia rispetto al filamento e non ha nessuna erogazione di corrente.

Il peso dell'apparato

Evidentemente questo fattore interessa solo i progetti per i posti mobili. Dopo aver calcolato la capacità delle batterie si può procedere al calcolo del peso dell'apparecchio che dipende appunto dalla ca-

pacità delle batterie di accensione, anodica e griglia, dal rice-trasmittitore propriamente detto, dalla cuffia e dal microfono.

Prima del progetto dell'apparato non è possibile stabilire il peso che è direttamente proporzionale alla potenza della parte trasmittente, alla sensibilità della ricevente ed alla autonomia di alimentazione.

Conclusione

Il progetto di questi speciali apparecchi non è più difficile di un progetto d'un apparecchio radio-ricevente.

Attenendosi alle norme descritte in questo volume lo studio e la realizzazione di un rice-trasmittitore diventa un semplice giuoco.

Per non incorrere in errori grossolani è opportuno che il progettista faccia, oltre ai calcoli teorici, delle esperienze pratiche, che gli serviranno come base per gli eventuali ulteriori progetti che potrà o dovrà eseguire in seguito.

F. De Leo

Alcuni dati sulle misure "STANDARD"

Talvolta il lettore sente parlare di uscita « standard » di frequenza « standard », di aereo artificiale « standard », ecc. e si trova spesso in difficoltà a seguire il corso di una trattazione interessante per non aver ben chiare nozioni intorno a queste misure.

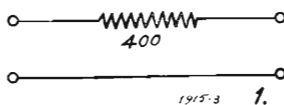
Le misure-tipo (standard) si sono rese necessarie per unificare i metodi di misurazione e di controllo degli apparati radioelettrici. Diamo qui ragguglio delle principali:

1. Frequenza acustica-tipo: è stabilita in 400 cicli (Herz) al m". E' a questa frequenza che si debbono stabilire le caratteristiche (impedenza, amplificazione, ecc.) degli organi di BF.

2. Modulazione-tipo: è stabilita nel rapporto del 30 per cento, si intende cioè che le variazioni di ampiezza dell'oscillazione modulata debbono rappresentare il 30 per cento dell'ampiezza dell'oscillazione in assenza di modulazione.

3. Resa-tipo (o uscita standard) è sta-

bilita nel valore di 50 milli-watt (0,05 watt). La misura di sensibilità di un ricevitore o di un amplificatore si esprime mediante la tensione del segnale che si deve applicare all'ingresso per ottenere all'uscita un segnale di 50 m. w. In assenza di indicazioni che specifichino altri-



menti, le misure di sensibilità si intendono effettuate con frequenza acustica tipo, modulazione-tipo, ecc.

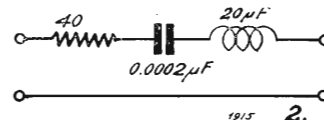
4. Frequenze di prova ad OM sono stabilite in 600, 800, 1000, 1200, 1400 chilocicli.

6. Aereo artificiale-tipo per OC è rappresentato da una semplice resistenza non induttiva di 400 ohm (fig. 1).

7. Aereo artificiale-tipo per OM è rappresentato da una serie di un condensatore da 0.0002 microfarad, di una induttanza da 20 micro Henry e di una resistenza di 25 ohm non induttiva (fig. 2).

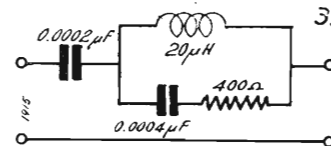
Recentemente questi due aerei-tipo

sono stati aboliti e ad essi è stato sostituito l'aereo-tipo per onde corte e medie rappresentato in fig. 3.



8. Aereo artificiale tipo per OC e OM rappresentato da un complesso di due condensatori rispettivamente di 0,0002 e di 0,0004 microfarad, di una resistenza di 20 micro Henry e da una resistenza di 400 ohm. connessi come da schema di fig. 3.

Gli aerei artificiali si considerano



sempre connessi fra l'uscita del generatore di segnali e l'ingresso dell'apparecchio radiorecevente. Il circuito interno del primo deve avere impedenza trascurabile.

RADIO SAPPIA

offre oltre alla scatola di montaggio de
l'oscillatore modulato

descritto nei numeri 22 e 23 - anno 1937 - di questa rivista

la macchina avvolgitrice a mano

per bobine a nido d'ape, di semplicità massima, dimensioni ridottissime e prezzo alla portata di tutti. — **PRENOTATEVI!**

RADIO SAPPIA - Via F. Cavallotti, 1 - MILANO

Il Laboratorio
esegue anche
riparazioni

Lo studio dell'acustica di una sala di proiezioni cinematografiche

«L'INTERFERENZA»

Questo fenomeno è dovuto alla sovrapposizione dell'onda diretta e di un'onda riflessa su di una parete piana di grandi dimensioni. Il fenomeno della «interferenza» è assai analogo a quello delle «onde stazionarie» che, come è noto, è ottenuto con una frequenza unica e delle vibrazioni aventi la stessa direzione. Esistono dei punti nello spazio, ove, i movimenti vibratorii delle due onde si compongono per rafforzare l'intensità ed altri punti invece ove l'intensità si dimostra indebolita. La posizione di questi punti dipende naturalmente dalla frequenza.

Praticamente non si tratta però di una frequenza unica, ma di tutta una banda di frequenze. Perciò, un uditore posto in un dato punto della sala, potrà trovarsi situato ad un massimo per una stretta banda di frequenze e ad un minimo per un'altra.

Certe frequenze saranno dunque rafforzate e certe altre invece indebolite, per conseguenza si avrà così una «deformazione del suono complesso».

Secondo Knudsen, questo difetto avviene molto più sensibile, quando, la differenza del percorso fra le due onde, sorpassa la distanza di una quindicina di metri.

Generalmente però non si rivolge alcuna attenzione a tale difetto, perchè, rende sgradevole l'ascolto in certi punti della sala, ma non presenta particolari o caratteristici difetti acustici.

LA SCELTA DEI MATERIALI PARTE II

Le unità assorbenti che devono essere aggiunte ad una Sala di Proiezione, oltre a quelle fornite dall'ordinamento generale (tappeti, poltrone, tinture, ecc.) sono ottenute per mezzo dell'impiego di speciali materiali assorbenti, posti in quantità nettamente determinate e nei luoghi opportuni, per ottenere il massimo effetto.

Esiste tutta una serie di tali prodotti che possono essere utilizzati con successo più o meno lusinghiero. La loro scelta ha evidentemente un'importanza capitale per la realizzazione o la correzione della sala.

Però prima di scegliere un materiale, bisognerebbe conoscere esattamente il suo coefficiente di assorbimento (per «riflessione» e non per «trasmissione») ed esigere sempre dal fornitore comunicazioni relative alle curve di assorbimento dei suoi materiali.

Nessuna casa seria e competente potrà rifiutarsi di documentare la bontà dei suoi prodotti, ma bisogna però tener presente il fatto, che tali curve di assorbimento, non avranno alcun valore se non saranno state rilevate da un laboratorio ufficiale, disponente di strumenti opportuni.

Dalla Tabella pubblicata risulta in un modo più che eloquente quanto è stato fatto e si fa attualmente all'estero per proteggere il consumatore contro eventuali inganni.

Salvo il caso di particolari applicazioni, si dovranno rifiutare tutti quei

materiali che danno una variazione superiore ai 5 decibels per la gamma usuale delle frequenze e i materiali aventi un assorbimento troppo selettivo, vale a dire troppo marcato per certe frequenze.

Per ciò che riguarda il loro prezzo, il paragone deve essere fatto in rapporto alle unità assorbenti effettive e non per metro quadrato, poichè, un prodotto che costa meno caro, al metro quadrato, può essere più costoso di un altro, se è meno assorbente.

Si dovrà pure tener presente che tale prodotto dovrà anche essere impuntrescibile, inattaccabile dai parassiti, lavabile, e periodicamente verniciabile con minima spesa e senza perdita di efficacia.

Infine, il materiale dovrà anche essere assolutamente incombustibile, conformemente alle severe prescrizioni che obbligano, specialmente nelle grandi città, il proprietario della sala a delle determinate precauzioni contro l'incendio. Cosa questa poco probabile in una sala moderna, ma però sempre possibile.

Vi sono fabbricanti che sono riusciti a realizzare dei prodotti che riuniscono ad un grado sufficiente le qualità indicate e di facile posa in opera sia sotto forma di piastra, di pannello o di fibre di amianto da proiettarsi sulla parete, per mezzo di speciali dispositivi.

Questo ultimo procedimento, particolarmente interessante in una sala in costruzione ove necessiti una correzione importante, permette di ottenere un rivestimento molto efficace con assorbimento variabile, secondo lo spessore e la flocculenza dello strato proiettato. La decorazione di questo prodotto è assai facile ed il prezzo è equo.

(Continua)

C. E. GIUSSANI

RUDOLF KIESEWETTER - Excelsior Werk di Lipsia



Analizzatore Provavalvole «KATHOMETER»,

Provavalvole «KIESEWETTER»

Ponte di misura «PONTBLITZ»,

Milliamperometri - Microamperometri - Voltmetri
Ohmetri, ecc.

Rappresentanti generali:

SALVINI & C. - MILANO

VIA NAPO TORRIANI, 5 - TEL. 65-858

S O N O R O

" Acoustical Materials Association ", Chicago (1)
 « Coefficienti di assorbimento e descrizione dei campioni esaminati presentati dalla **Thermax Division of Northwest Magnesite Co.** »

Materiali esaminati	Spessore in cm.	Sistema di montaggio (2)	Coefficienti di assorbimento per le frequenze				coefficienti di riduzione dei rumori (3)	Dimensioni del campione	Peso in kg mq.	TRATTAMENTO DELLA SUPERFICIE	N della prova	
			128	256	512	1924						2048
Absorbex												
Tipo A	2.5	1	0.07	0.22	0.51	0.91	0.77	0.60	45×45	12	Dipinto a spruzzo dopo la posa con due mani di colore a olio	12
Tipo A ₁	2.5	2	0.21	0.38	0.71	0.94	0.80	0.70	45×45	12	" " " " " "	10
Tipo A ₂	5	1	0.32	0.50	0.95	0.96	0.80	0.80	45×45	22.4	" " " " " "	11
"	5	1	0.29	0.54	0.95	0.96	0.78	0.80	45×45	22.4	Dipinto come sopra ma con l'aggiunta di 6 altre mani di tinta ad olio eseguita a spruzzo	11
Absorbex												
Tipo B	2.5	1	0.20	0.25	0.48	0.83	0.79	0.60	45×45	11.3	Dipinto a spruzzo con 2 mani di colore ad olio	111
Tipo B ₁	2.5	2	0.25	0.32	0.72	0.87	0.78	0.65	45×45	11.3	" " " " " "	108
Tipo C	2.5	1	0.15	0.23	0.40	0.66	0.62	0.50	50×160	9.8	Dipinto in laboratorio con due mani ad olio	49
"	2.5	2	0.21	0.27	0.48	0.63	0.54	0.50	50×160	9.8	" " " " " "	48
"	2.5	2	0.11	0.17	0.49	0.68	0.63	0.50	50×160	10.8	Dipinto a spruzzo dopo la posa con 2 mani	9
"	5	6	0.45	0.69	0.81	0.64	0.64	0.70	50×160	12.4	" " " " " "	110
"	5	1	0.21	0.44	0.85	0.70	0.72	0.70	50×160	20.6	" " " " " "	14

(2) 1) La piastra è applicata contro una superficie intonacata, equivalente all'applicazione contro un solaio intonacato od in cemento armato.

2) La piastra è chiodata a listelli 2.5 x 5 con cm. 30 d'interasse, quando non sia diversamente indicato.

6) Absorbex spessore cm. 2.5 chiodato a listelli 2.5 x 7 con la camera d'aria di cm. 2.5 riempita con lana minerale.

(3) Il coefficiente di riduzione dei rumori è la media dei coefficienti per le frequenze tra 256 e 2048 cicli inclusi, con l'approssimazione del 5[°]0.

(1) L'Acoustical M. Association è un'organizzazione voluta dai produttori di materiali per acustica architettonica, con lo scopo di fornire agli Architetti dati tecnicamente esatti sulle caratteristiche acustiche dei vari prodotti.

Un moderno oscillatore
modulato per il dilettante
e per il radioriparatore

Da qualche tempo l'industria italiana ha messo in vendita vari elementi dell'attrezzatura di misura necessaria al dilettante ed al radioriparatore. Notiamo subito che questo è avvenuto con molto ritardo rispetto ad altri paesi; ma il fenomeno non è imputabile all'industria ma al fatto che manca l'elemento dilettantistico vero e proprio e nel numero, relativamente elevato dei radioriparatori, ben pochi sono quelli che si trovano in grado, sia materialmente sia intellettualmente, di usare sistemi razionali di prova e di misura.

Abbiamo premesso questo per mettere in evidenza quanto sia importante lo sforzo di qualche casa costruttrice che studia e crea una apparecchiatura economica, semplice e di funzionamento sicuro, ponendo così alla portata di tutti i mezzi per compiere il lavoro della piccola ricerca e della riparazione.

Tra gli apparati indispensabili al radioriparatore ed al dilettante, uno dei più importanti è l'oscillatore modulato.

Esso permette di risolvere tutti i problemi di allineamento di qualsiasi ricevitore, con grande sicurezza e rapidità.

Un oscillatore modulato per soddisfare pienamente deve possedere determinate caratteristiche:

1) La frequenza generata deve coprire tutte le gamme utili di ricezione, cioè quelle comunemente usate nei radiorecettori, oltre tutte le frequenze degli amplificatori di frequenza intermedia.

2) L'intensità del segnale di uscita deve poter variare entro ampi limiti, in modo da permettere l'allineamento degli ultimi stadi di media frequenza, nonché quello dei circuiti di antenna di ricevitori molto sensibili.

3) Il segnale deve essere modulato ad una definita profondità di modulazione e con una frequenza normale di misura.

4) La schermatura deve essere tale che il segnale passi dall'oscillatore al ricevitore in prova solamente attraverso il cavo che unisce i due elementi.

L'oscillatore che abbiamo avuto occasione di esaminare in questi giorni, soddisfa egregiamente alle suddette condizioni.

Esso inoltre possiede altre interessanti caratteristiche delle quali daremo ora un breve cenno.

Scala parlante: Ad evitare l'impiego di tabelle di taratura, difficile, noioso, nonché poco preciso, questo oscillatore è dotato di una scala del tipo usato oggi per i radiorecettori. Nella scala sono tracciate frequenze e lunghezze d'onda corrispondenti alle tre gamme coperte dall'oscillatore. Con questa disposizione l'uso dell'oscillatore risulta preciso e rapidissimo ad un tempo.

Misuratore d'uscita: Per ben effettuare l'allineamento è da scartare a priori la rivelazione acustica del segnale d'uscita. Si dovrebbe perciò ricorrere ad un misuratore d'uscita; ciò equivale ad usare un costosis-



simo e delicato strumento di misura. Il problema è stato qui risolto molto elegantemente, applicando allo stesso oscillatore un misuratore di uscita a colonna luminescente, che viene collegato all'altoparlante, opportunamente, durante l'operazione di taratura del ricevitore. Questo strumento, pur non essendo in grado di dare il valore assoluto della tensione ad esso applicato, serve eccellentemente ad indicare la tensione di uscita, e permette di eseguire le operazioni di allineamento senza bisogno di far generare un suono di intensità elevata, che darebbe fastidio e renderebbe meno accurata la misura.

Impiego delle armoniche: L'oscillatore in esame copre tre gamme di frequenze corrispondenti alle normali gamme di ricezione: Onde corte, Onde lunghe, Onde medie. Le altre frequenze necessarie comunemente per la taratura si ottengono utilizzando le armoniche (2^a e 3^a) della frequenza generata. La scala parlante è provvista di una quarta graduazione nella quale sono comprese tutte le frequenze comunemente impiegate negli amplificatori di media frequenza.

Alimentazione: L'alimentazione è ottenuta integralmente dalla rete di illuminazione a corrente alternata: è prevista l'inserzione su reti a tensione variabile da 110 a 220 volt.

Consigliamo ad ognuno di considerare attentamente questo oscillatore osservando ogni sua caratteristica: pertanto riconosciamo che esso colma una importante lacuna che da tempo esisteva nel campo dei piccoli strumenti di misura. L'apparecchio offre al dilettante la possibilità di ricerche in ogni campo della tecnica ad alta frequenza, ed al radioriparatore la possibilità di un migliore e più proficuo lavoro.

Oscillatore Modulato S.O. 120.

Costruito e messo in vendita da Vorax S. A., Viale Piave 14, Milano.

TECNICA DEI PROFESSIONISTI

L' accoppiamento d' aereo (Studio dei vari circuiti)

Sommario.

- I - *Introduzione.*
- II - *Accoppiamento tra aereo e circuito accordato:*
 - A) *Accoppiamento con l'estremo ad alto potenziale del circuito oscillante di sintonia:*
 - 1) *capacitivo;*
 - 2) *induttivo.*
 - B) *Accoppiamento con l'estremo a basso potenziale del circuito oscillante di sintonia:*
 - 1) *capacitivo;*
 - 2) *induttivo.*
 - C) *Accoppiamento per mutua induzione.*
- III - *Accoppiamento tra aereo e filtro di banda.*
- IV - *Conclusioni.*

In questo studio verranno succintamente trattate le principali possibilità di accoppiamento di una antenna con il primo circuito accordato di un ricevitore.

I. - Introduzione.

Il segnale da ricevere induce nell'aereo una tensione alternata \bar{e}_a .⁽¹⁾ Un fatto poco noto è che il modulo e_g della tensione alternata applicata alla griglia della valvola immediatamente vicina, la prima del ricevitore,

(1) Con i simboli \bar{e} , \bar{i} , \bar{z} , si indicheranno tensioni, correnti e impedenza sotto forma complessa, e con i simboli e , i , z , i rispettivi moduli.

(2) Infatti alla risonanza si ha:

$$j\omega L + \frac{1}{j\omega C} = 0; \text{ cioè } \bar{i} = \frac{\bar{e}_1}{r}$$

$$\bar{e}_2 = \frac{\bar{e}_1}{r} \quad \text{e poichè } r \ll j\omega L \text{ si può scrivere:}$$

$$\bar{e}_2 = \frac{\bar{e}_1}{r} \cdot j\omega L \quad \text{da cui: } \frac{\bar{e}_2}{\bar{e}_1} = \frac{j\omega L}{r}$$

può essere maggiore di e_a . Questo fenomeno che può essere espresso come una forma di amplificazione, si spiega molto semplicemente con l'aiuto della fig. 1, nella quale \bar{e}_1 rappresenta la tensione indotta, con uno qualsiasi dei sistemi che più avanti verranno esaminati, nel circuito oscillante accordato.

Se la resistenza ohmica r della bobina piccola rispetto alla sua reattanza induttiva ωL , alla frequenza di risonanza, il rapporto tra le tensioni e_1, e_2 è dato da:

$$\frac{\bar{e}_2}{\bar{e}_1} = \frac{r + j\omega L}{r} \quad (1)$$

e_1 quindi può avere valore maggiore di e_a .

E' vero che un circuito di accoppiamento di antenna non ha mai la forma così semplice come in fig. 1, ma si hanno condizioni di funzionamento simili a questa, poichè nel circuito normale esiste sempre una capacità ed una induttanza che si accordano ad una frequenza di risonanza.

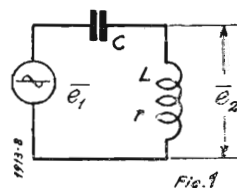


Fig. 1. - Circuito di sintonia: \bar{e}_1 è la tensione indotta; \bar{e}_2 è la tensione d'uscita agli estremi della induttanza.

Ora noi spiegheremo come avvenga qualitativamente e quantitativamente il fenomeno per i diversi tipi di circuiti di accoppiamento, sia con un solo circuito accordato sia con filtro di banda accordato.

II. - Accoppiamento dell'antenna con un solo circuito accordato.

Lo schema più semplice per la sostituzione dell'antenna è costituito da una sorgente con la tensione e_a (la tensione indotta dal segnale sull'antenna) e con la

impedenza interna dell'antenna, costituita dalla sua capacità propria C_a : come è indicato in fig. 2a.

Il problema consiste ora nell'apprestare il collegamento di questa antenna al circuito di ingresso del ricevitore, fig. 2 b, in modo che la sintonia di quest'ultimo sia, per quanto possibile, poco influenzata dalla capacità d'antenna. Infatti se ciò non avvenisse la

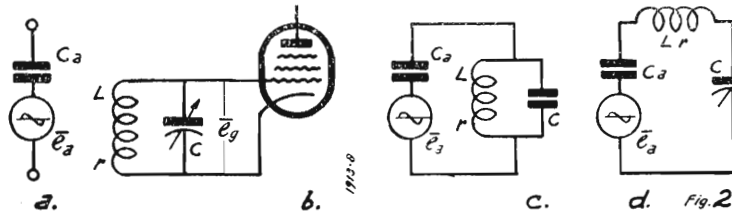


Fig. 2. - a) schema equivalente di un'antenna;
b) circuito oscillante di sintonia collegato alla griglia di una valvola amplificatrice.
c) accoppiamento in parallelo dell'antenna con il circuito oscillante (schema equivalente).
d) accoppiamento in serie dell'antenna con il circuito oscillante (schema equivalente).

taratura della scala presente in ogni apparecchio, varierebbe al variare dell'antenna impiegata; ed in ogni caso ne soffrirebbe fortemente l'allineamento dei vari circuiti di accordo.

L'antenna di fig. 2 a può essere collegata al circuito di ingresso del ricevitore in due differenti maniere: in parallelo (fig. 2 c) o in serie (fig. 2 d). In seguito all'esigenza di una piccola differenza del circuito di antenna sulla sintonia del circuito di accordo, la fig. 2 c non ha alcun valore pratico se la capacità di antenna non ha un valore trascurabile rispetto alla capacità di accordo c.

Poichè le antenne normali hanno una capacità di circa 200 pF, si è costretti ad inserire in serie all'antenna una impedenza. Scegliendo un valore sufficientemente elevato di questa, l'influenza esercitata da C_a sulla sintonia del circuito di accordo si può rendere piccola a piacere.

Allo scopo si può utilizzare sia una piccola capacità sia una grande induttanza. Si giunge così ai due circuiti di fig. 2 a, 2 b, nei quali l'impedenza in serie all'antenna è rappresentata da C_{k_1} e da L_{k_1} rispettivamente.

Passando ora alla fig. 2 d, per soddisfare l'esigenza di una piccola dissintonia del circuito di accordo, è necessario che C_a sia molto maggiore di C . Poichè la capacità delle antenne normali è troppo piccola, per soddisfare questa condizione, si è costretti di mettere in parallelo all'antenna una piccola impedenza: come è indicato in fig. 3 c, 3 d, questa può essere costituita da una capacità C_{k_2} molto maggiore di C , o da una induttanza L_{k_2} minore di L .

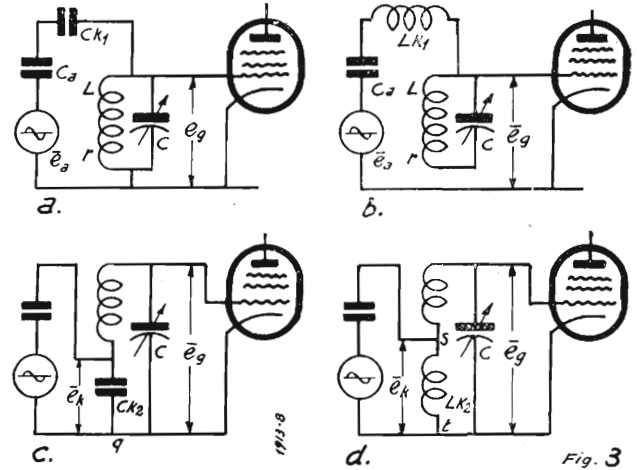
Dunque la fig. 3 rappresenta gli schemi fondamentali di accoppiamento. Noi ora passeremo ad esaminarli, ed indicheremo i due circuiti di collegamento dell'antenna in parallelo, chiamandoli « accoppiamenti dell'antenna con l'estremità ad alto potenziale del circuito di accordo ». Il collegamento in serie invece, poichè le due impedenze C_{k_2} , L_{k_2} sono molto basse rispetto a quella circuito di accordo, sarà chiamato « accoppiamento dell'antenna con l'estremo a basso potenziale del circuito di accordo ». Si farà quindi il calcolo dell'amplificazione ottenibile con i circuiti fondamentali di fig. 3.

A - Accoppiamento dell'antenna con l'estremo ad alto potenziale del circuito di accordo.

1. . Accoppiamento capacitivo.

Nella fig. 3 a sostituendo le due capacità in serie C_a e C_{k_1} con la capacità C_{k_1}' , si ottiene lo schema di fig.

Fig. 3. - a) Accoppiamento capacitivo in parallelo.
b) Accoppiamento induttivo in parallelo.
c) Accoppiamento capacitivo in serie.
d) Accoppiamento induttivo in serie.



4 a. In questo caso l'amplificazione si può calcolare applicando un semplice teorema di trasformazione di circuiti.

Una sorgente di tensione \bar{e} e di impedenza interna \bar{Z} in serie può essere sostituito da una sorgente di corrente $\bar{i} = \frac{\bar{e}}{\bar{Z}}$ e di impedenza \bar{Z} in parallelo.

Consideriamo quindi la nostra antenna come una sorgente di tensione, che abbia la tensione \bar{e} e l'impedenza interna $\frac{1}{\omega C_{k_1}}$; si può allora sostituire la fig. 4 a con fig. 4 b. In questo schema quando il circuito è accordato, la sua impedenza è

$$\bar{Z} = \frac{L}{r(C + C'_{k_1})} \quad (2)$$

di conseguenza la tensione alternata applicata alla griglia sarà:

$$\bar{e}_g = \bar{i}_a \frac{L}{r(C + C'_{k_1})} = \bar{e}_a \cdot j\omega k_1 \frac{L}{r(C + C'_{k_1})} \quad (3)$$

Nel nostro caso ci interessa solamente la grandezza della tensione \bar{e}_g e non la sua fase, noi faremo il calcolo dell'amplificazione intesa come rapporto tra i moduli di \bar{e}_g ed \bar{e}_a cioè:

$$a = \frac{|\bar{e}_g|}{|\bar{e}_a|} = \left| \frac{\bar{e}_g}{\bar{e}_a} \right| = \frac{C'_{k_1}}{C + C'_{k_1}} \cdot \frac{\omega L}{r} \quad (4)$$

Questa equazione mostra che l'amplificazione aumenta coll'aumentare di $\frac{\omega L}{r}$, cioè con l'aumentare della bontà del circuito oscillante di accordo.

Inoltre dalla (4) si può dedurre un altro fatto, l'amplificazione dipende dal valore della capacità di accordo C.

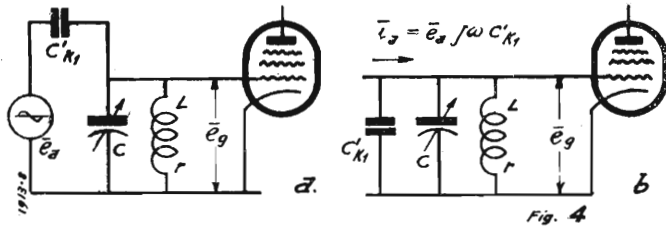
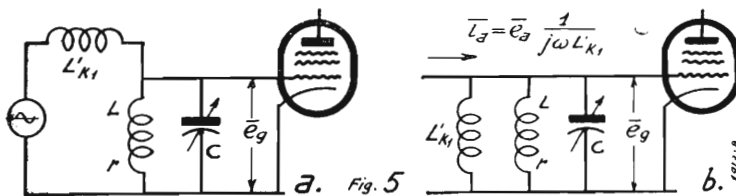


Fig. 4. - a) Accoppiamento capacitivo in parallelo (le capacità C_a dell'antenna e C_{k_1} di accoppiamento sono state sostituite da un unico condensatore C'_{k_1}).

b) Schema trasformato con elementi in parallelo.

Normalmente nelle gamme di ricezione più comuni, in prima approssimazione si può considerare costante il valore di $\frac{\omega L}{r}$. Poichè ad un maggior valore di C risponde una maggiore lunghezza d'onda, l'amplificazione sarà maggiore all'estremo inferiore della gamma



ma d'onda da ricevere rispetto a quella che ha all'estremità superiore. Esempio: L avendo un circuito di accordo per il quale sia $\frac{\omega L}{r} = 100$, un condensatore di accoppiamento di antenna $C_{k_1} = 20$ pF (1) ed una capacità variabile da 30 pF a 500 pF; per l'estremità inferiore della gamma si avrà

$$a = \frac{20}{30 + 20} 100 = 40$$

mentre per l'estremità superiore si avrà

$$a = \frac{20}{500 + 20} 100 = 3.8$$

Questa differenza tra le due amplificazioni è generalmente considerata come un grave inconveniente del circuito di fig. 3 a, e si tenta di ovviarvi con opportune compensazioni.

2. - Accoppiamento induttivo.

Anche in questo caso il circuito di fig. 3 b può essere semplificato con opportune trasformazioni. Dap-

(1) Dovendo essere $C_{k_1} \ll C_a$ si potrà scrivere $C'_{k_1} = C_{k_1}$.

prima si può sostituire l'impedenza $j\omega L_{k_1} + \frac{1}{j\omega C_a}$ con un'altra data da:

$$j\omega L'_{k_1} = j\omega L_{k_1} \left(1 - \frac{\omega^2 k}{\omega^2}\right) \quad (5)$$

nella quale

$$\omega^2 k = \frac{1}{L_{k_1} C_a} \quad (6)$$

Si ha così il circuito di fig. 5 a; su questo si può effettuare una ulteriore trasformazione sostituendo l'impedenza e la tensione in serie con le corrispondenti in parallelo (fig. 5 b).

Poichè la dissintonia del circuito di accordo provocata dall'antenna deve essere trascurabile, in pratica L'_{k_1} sarà molto maggiore di L.

L'impedenza del circuito della fig. 5 b per conseguenza sarà, con molta approssimazione eguale a $\frac{L}{rC}$

la tensione alternata applicata alla griglia è:

$$\bar{e}_g = \frac{\bar{e}_a}{j\omega L'_{k_1}} \frac{L}{rC} \quad (7)$$

Si deduce quindi l'amplificazione:

$$a = \frac{\bar{e}_g}{\bar{e}_a} = \frac{e_g}{e_a} = \frac{1}{\omega L'_{k_1}} \frac{L}{rC} = \frac{L}{L'_{k_1}} \frac{1}{\omega C r} \quad (8)$$

Fig. 5. - a) Accoppiamento induttivo in parallelo. (C_a ed L_{k_1} sono state sostituite da L'_{k_1})

b) Schema equivalente con elementi in parallelo.

dalla quale, essendo alla risonanza $\omega L = \frac{1}{\omega C}$, si ha:

$$a = \frac{L}{L'_{k_1}} \frac{\omega L}{r} = \frac{L}{L_{k_1}} \frac{\omega L}{r} \frac{\omega^2}{\omega^2 - \omega^2 k} \quad (9)$$

Poichè L_{k_1} è di valore molto elevato, in pratica si ha ωk molte volte più piccolo di ω , in modo che la (9) può essere scritta con sufficiente approssimazione:

$$a = \frac{L}{L_{k_1}} \frac{\omega L}{r} \quad (10)$$

Quindi in questo caso, e supponendo che $\frac{\omega L}{r}$ sia una grandezza costante, la amplificazione è indipendente dalla frequenza di accordo.

Caso mai si avrebbe solo un lieve aumento della amplificazione verso l'estremo superiore della gamma d'onda, verso quelle frequenze cioè per le quali la differenza tra ω e ω_k non è più molto grande. Al limite quando $\omega = \omega_k$ l'aumento di amplificazione non è infinito come si potrebbe dedurre dalla (9), ma un esatto calcolo potrebbe mostrare che l'amplificazione rimane sempre di valore finito, a causa della resistenza di L_{k_1} e di altri fattori che noi abbiamo trascurato, e che normalmente sono di entità minima.

Di conseguenza con una razionale scelta di ω_k si

può influenzare a piacere la variazione di amplificazione lungo la gamma da ricevere ed ottenere così la correzione di variazioni, in senso contrario, che possano avvenire in altri stadi del ricevitore. Per ottenere un determinato valore di ω_k , si può eventualmente collegare una capacità in serie o in parallelo con l'induttanza L_{k_1} . Per questo ω_k diventa anche più indipendente dal valore di C_a , e la variazione di amplificazione corrispondente alla variazione delle caratteristiche di antenna sarà minore.

B - Accoppiamento dell'antenna con l'estremità a basso potenziale del circuito di accordo.

1. - Accoppiamento capacitivo.

Considereremo il caso più importante nella pratica, e cioè quello in cui (fig. 3 c) la capacità C è molto maggiore di C_a , sicché l'impedenza tra i punti p e q è, con buona approssimazione, eguale a $\frac{1}{j\omega C_{k_2}}$. La tensione tra gli stessi punti è allora:

$$\bar{e}_g = \bar{e}_a \frac{C_a}{C_{k_2} + C_a} \quad (11)$$

alla frequenza di risonanza del circuito, il rapporto tra \bar{e}_g ed \bar{e}_k è eguale a $\frac{j\omega L}{r}$ (vedi fig. 1).

La tensione alternata di griglia è dunque:

$$\bar{e} = \bar{e}_a \frac{C_a}{C_{k_2} + C_a} \frac{r}{\omega L} \quad (12)$$

e la amplificazione è data quindi da:

$$a = \frac{e_a}{e_g} = \frac{e_a}{\bar{e}_g} = \frac{C_a}{C_{k_2} + C_a} \frac{\omega L}{r} \quad (13)$$

Con questo tipo di accoppiamento, l'amplificazione è dunque, in prima approssimazione indipendente dalla frequenza, ammesso sempre che $\frac{\omega L}{r}$ resti costante lungo la gamma da ricevere.

Quando si ha, per esempio,

$$C_a = 200 \text{ pF}, \quad C_{k_2} = 5000 \text{ pF} \quad \text{e} \quad \frac{\omega L}{r} = 100$$

l'amplificazione in tutta la gamma sarà:

$$a = \frac{200}{5000 + 200} = 3.8$$

Sotto un punto di vista questo accoppiamento presenta un vantaggio rispetto a quello di fig. 3 a. Ma esso ha l'inconveniente che, per ottenere un buon allineamento dei vari circuiti di accordo del ricevitore, è necessario introdurre in ognuno di essi una capacità in serie eguale a C_{k_2} , mentre invece nel tipo di accoppiamento in parallelo, (fig. 3 a), l'influenza di C_{k_2} è minima e l'allineamento si può ottenere col solo aiuto dei compensatori.

2. - Accoppiamento induttivo.

Anche in questo caso, fig. 3 d, noi supporremo che L_{k_2} sia molto piccola rispetto ad L e che l'impedenza tra i punti s e t sia praticamente eguale a $j\omega L_{k_2}$. La tensione tra i due punti è allora

$$\begin{aligned} \bar{e}_k &= \bar{e}_a \frac{j\omega L_{k_2}}{j\omega L_{k_2} + \frac{1}{j\omega C_a}} = \bar{e}_a \frac{1}{1 - \frac{\omega_k^2}{\omega^2}} = \\ &= -\bar{e}_a \frac{\omega^2}{\omega_k^2 - \omega^2} \end{aligned} \quad (14)$$

essendo stato posto $\omega_k^2 = \frac{1}{L_{k_2} C_a}$.

Poichè anche in questo caso, alla risonanza del circuito di accordo, si ha $\frac{e_g}{e_k} = \frac{j\omega L}{r}$, l'espressione della tensione applicata alla griglia è la seguente:

$$e_g = -\bar{e}_a \frac{\omega^2}{\omega_k^2 - \omega^2} \frac{j\omega L}{r} \quad (15)$$

dalla quale si ricava l'amplificazione:

$$a = \frac{e_g}{e_a} = \left| \frac{\bar{e}_g}{\bar{e}_a} \right| = \frac{\omega^2}{\omega_k^2 - \omega^2} \frac{\omega L}{r} \quad (16)$$

A causa del piccolo valore di L_{k_2} , ω_k è praticamente sempre molto grande rispetto ad ω , in modo che l'equazione (16) può essere scritta:

$$a = \frac{\omega^2}{\omega_k^2} \frac{\omega L}{r} = \frac{1}{\omega_k^2 L C} \frac{\omega L}{r} \quad (17)$$

Con questo accoppiamento, come si è già visto per quello di fig. 3 a, l'amplificazione dipende dalla capacità del condensatore variabile di sintonia e sarà maggiore all'inizio della gamma d'onda da ricevere. Anche qui con una scelta appropriata di ω_k si può ottenere una compensazione della variazione di a .

Gli accoppiamenti di antenna che sono stati ora descritti non rappresentano tutti i casi possibili di collegamento tra antenna e circuito di ingresso del ricevitore. Si possono elaborare circuiti complessi di accoppiamento per i quali la amplificazione lungo la gamma abbia un andamento prescelto. Si possono anche combinare tra loro diversi accoppiamenti in modo da avere una combinazione delle proprietà. Pertanto vogliamo dare solo uno sguardo rapido ai vari sistemi di accoppiamento e d'altra parte lo spazio ci obbliga di essere succinti.

Esamineremo ora un circuito di accoppiamento oggi spessissimo usato: quello per mutua induzione tra due avvolgimenti.

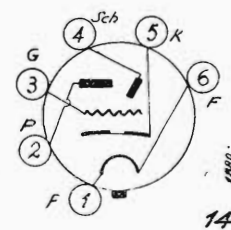
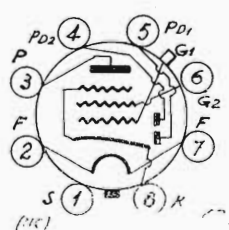
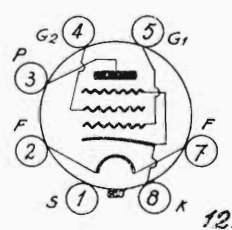
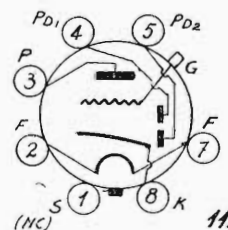
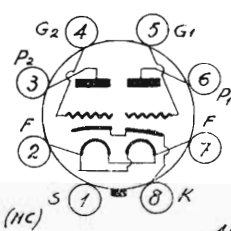
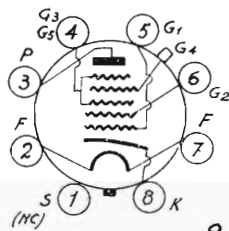
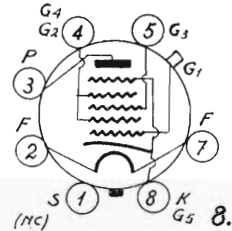
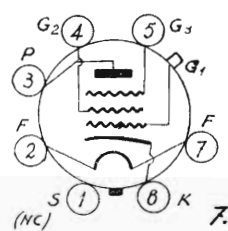
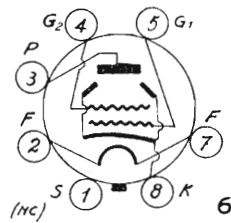
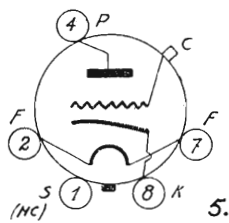
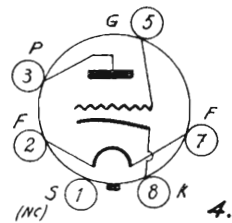
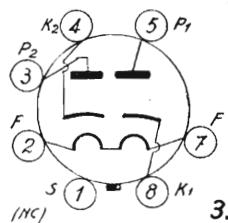
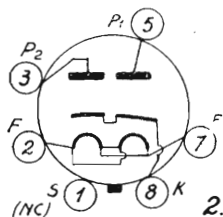
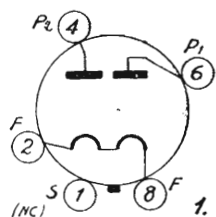
(Da Miniwatt) - Boll. Tec. Philips.

G. S.

(continua).

Le nuove valvole americane

(vetro e metallo)



**Prontuario
per il collega-
mento degli
elettrodi allo
zoccolo.**

L'industria americana si è recentemente orientata nella produzione di due gruppi principali di valvole termoiodiche; in uno dei gruppi sono comprese le valvole metalliche, e nell'altro quelle in vetro.

Per uniformità anche l'industria nazionale si è orientata nello stesso senso: quindi gli apparati radiorecipienti ed amplificatori che sono costruiti nella presente stagione, ed a maggior ragione quelli dei prossimi anni, utilizzeranno questi tipi di valvole.

Sarà quindi utile al radiori-paratore

mettersi già fin da ora al corrente: allo scopo pubblichiamo una tabella delle varie valvole americane ed una serie di schemi del collegamento degli elettrodi allo zoccolo. La tabella oltre ad elencare i vari tipi di valvole porta per ognuna di esse un numero di riferimento alla tavola degli schemi.

Pertanto facciamo precedere la tabella da alcune notizie di carattere informativo generale riguardanti sempre le valvole di tipo americano.

E' impiegato su larga scala il nuovo zoccolo ad otto piedini: come è noto, i

piedini sono situati lungo una circonferenza, equidistanti tra loro: la posizione relativa agli elettrodi ed alla inserzione nel portavalvola è data da un perno centrale cilindrico con chiavetta. Le dimensioni dello zoccolo possono variare da valvola a valvola, ma i piedini sono sempre su una circonferenza di diametro costante.

Di questo tipo di zoccolo non sono munite le valvole indicatrici di sintonia, (dette «occhio magico»), le quali sono invece montate su uno zoccolo, del vecchio tipo a 6 piedini. Per ogni tipo di valvola, nel gruppo metallico, si ha in genere, un tipo corrispondente del gruppo in vetro. Quest'ultima si distingue, nella denominazione, dall'altra per l'aggiunta di una G. Si intende che le caratteristiche elettriche sono le stesse per i due tipi. Ad esempio la valvola 6L7 è una valvola metallica; la 6L7-G è quella valvola in vetro che ha le stesse caratteristiche della prima.

Vogliamo inoltre ricordare che la prima cifra della sigla che distingue ogni valvola si riferisce alla tensione di alimentazione del filamento. Mentre le altre cifre o lettere non hanno grande importanza, sarà necessario ricordarsi della prima cifra per evitare errori o confusioni banali. Ad esempio la valvola 6A8 si ac-

TRIODI		TETRODI		PENTODI		DIODI	
6 C 5	4	6 L 6	6	6 J 7	7	RIVELATORI	
6 C 5-G		6 L 6-G		6 J 7-G		6 H 6	3
6 J 5	4	25 L 6	6	6 K 7	7	6 H 6-G	
6 J 5-G		25 L 6-G		6 K 7-G		RETTIFICAT.	
6 R 7	11	6 V 6-G	6	6 B 8	13	5 T 4	
6 R 7-G				6 B 8-G		5 Z 4	1
6 F 5	5			6 F 6	12	5 U 4-G	
6 F 5-G				6 F 6-G		5 X 4-G	
6 Q 7	11			6 K 6-G	12	5 W 4	1
6 Q 7-G						5 Y 3-G	
6 N 7	10			25 A 6	12	6 X 5	3
6 N 7-G				25 A 6-G		6 X 5-G	
						25 Z 6	5
						25 Z 6-G	

INDICATORI di SINTONIA		CONVERTITRICI e SOVRAPPONTRICICI di FREQUENZA	
6 E 5	14	6 A 8	9
6 G 5	14	6 A 8-G	
		6 L 7	8
		6 L 7-G	

cente con 6,3 volt, la 5X4 con 5 volt, e la 25A6 con 25 volt.
I vari tipi di valvole elencati nella ta-

bella sono stati raggruppati in ordine di classe: il numero della seconda colonna si riferisce allo schema dei collegamenti, tracciato nella tavola che segue.

Si noti che i piedini non utilizzati sono stati aboliti dallo zoccolo.

Inoltre il piedino n. 1, quello a sinistra della chiavetta, nel caso di valvola metallica è collegato al bulbo della valvola, mentre nel caso di valvola in vetro, non è collegato. Non è stato eliminato per non ridurre eccessivamente la solidità del collegamento tra valvola e portavalvola.

Ogni piedino, oltre la numerazione, porta segnato accanto una indicazione dell'elettrodo al quale è collegato.

Le lettere o sigle si leggeranno come segue:

F = filamento.

K = catodo.

G₁, G₂, G₃, G₄ = griglia (in ordine di posto dal catodo verso la placca).

P = placca.

PD = placchetta del diodo rivelatore.

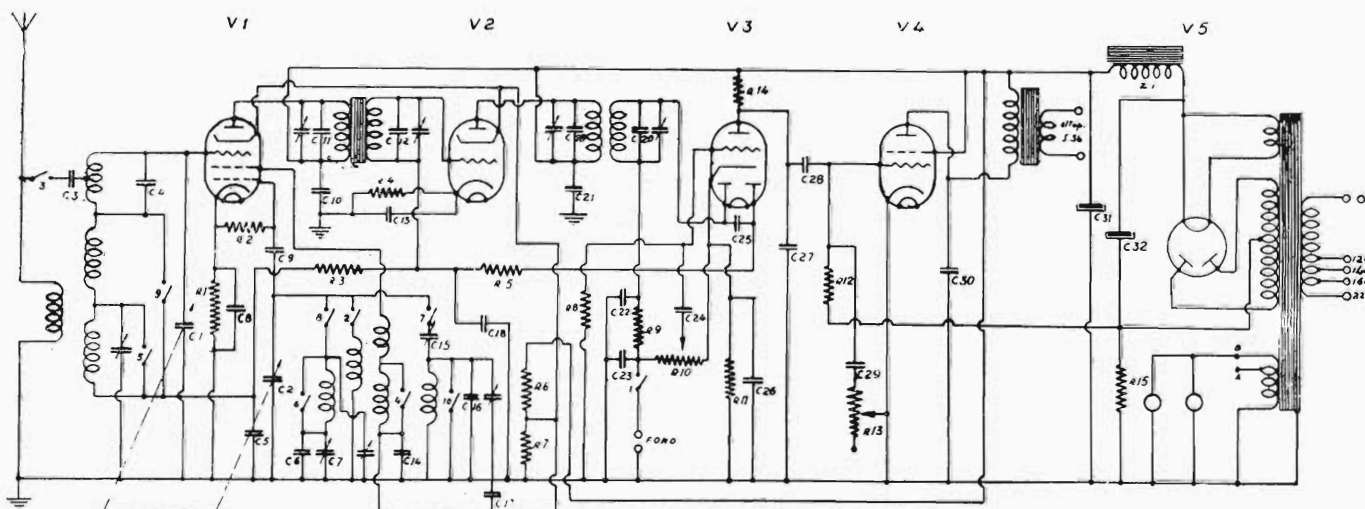
S = bulbo metallico della valvola.

NC = non collegato (nel caso di valvola in vetro).

Schemi industriali per radiomeccanici

WATT RADIO - TORINO

Il Watt 5



Il circuito di questo ricevitore è del tipo super-eterodina. Un originale sistema di commutazioni permette di coprire 3 gamme d'onda. Le valvole impiegate sono in parte europee ed in parte americane. La convertitrice è una WE32, l'amplificatrice di MF è una WE33, entrambe accese a 4 volt (presa A) del trasformatore. La rivelatrice, la finale e la raddrizzatrice sono invece di tipo americano e precisamente una 75 ed una 41 accese a 6,3 volta (presa B) ed una 80.

Il primo trasformatore di MF è a nucleo ferramagnetico per permettere il raggiungimento di un alto livello di ren-

dimento.

E' da notare che l'avvolgimento di eccitazione del dinamico (Z₁) di 2000 ohm è inserito quale filtro sul positivo anodico. Fra il centro degli avvolgimenti AT del trasformatore e massa, troviamo la resistenza R₁₅ di 350 ohm che serve per la polarizzazione della griglia della valvola finale.

L'apparecchio può essere usato con tensioni di linea da 120 a 220 volt. I valori dei componenti sono i seguenti:

C₁ = 380; C₂ = 380; C₃ = 250;
C₄ = 55; C₅ = 0,05 su F; C₆ = 350;
C₇ + 6 = 460; C₈ = 0,05 mF; C₉ =

100; C₁₀ = 0,05 mF; C₁₁ = 150;
C₁₂ = 150; C₁₃ = 0,1 mF; C₁₄ = 0,05 mF;
C₁₇ = 0,25 mF; C₁₈ = 0,05;
C₁₉ = 170; C₂₀ = 200; C₂₁ = 0,25 mF;
C₂₂ = 100; C₂₃ = 100; C₂₄ = 0,01;
C₂₅ = 50; C₂₆ = 10 mF; C₂₇ = 500;
C₂₈ = 0,01 mF; C₂₉ = 5000; C₃₀ = 5000;
C₃₁ = 8 mF; C₃₂ = 8 mF.

R₁ = 200; R₂ = 5000; R₃ = 0,25 mega;
R₄ = 250; R₅ = 1 mega; R₆ = 10.000;
R₇ = 15000; R₈ = 2 mega;
R₉ = 50.000; R₁₀ = 0,5 mega; R₁₁ = 5000;
R₁₂ = 0,25 mega; R₁₂ = 0,25 mega;
R₁₃ = 0,5 mega; R₁₄ = 0,25 mega.

VALVOLE FIVRE - R.C.A. - ARCTURUS

DILETTANTI! completate le vostre cognizioni, richiedendoci le caratteristiche elettriche che vi saranno inviate gratuitamente dal rappresentante con deposito per Roma:
Rag. MARIO BERARDI - VIA FLAMINIA 19 - TELEF. 31994 - ROMA

Il soppressore automatico di disturbi per l'accordo silenzioso

di *Nazzareno Callegari*

Il problema della eliminazione dei disturbi era e rimane uno fra i più importanti in radiotecnica.

L'Antenna che per il passato, ha dedicato a tale argomento parecchie delle sue colonne e ne ha seguito i successivi sviluppi, è lieta di dare oggi ai suoi lettori un quadro delle realizzazioni ottenute in questo campo, offrendo ad essi più ampie possibilità di rendersi conto del cammino compiuto e delle nuove possibilità.

Il ripetersi incessante di tentativi infruttuosi tendenti a creare dei dispositivi automatici per l'eliminazione dei disturbi ha creato un giustificato scetticismo intorno alle possibilità che tali dispositivi possono offrire.

Se il problema preso in blocco appare alquanto difficile, sebbene a nostro parere non insolubile, soluzioni parziali di esso sono state trovate che non mancano di dare degli effettivi risultati.

Una soluzione parziale che già da tempo è stata trovata ed applicata, da noi non molto nota, è quella che permette l'accordo silenzioso.

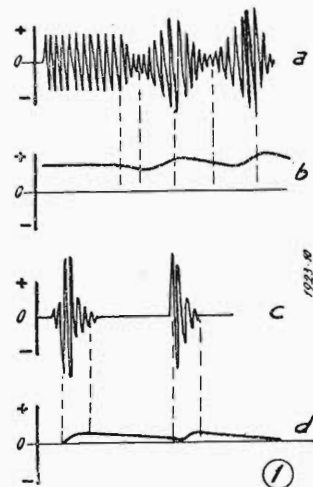
Quando dalla ricezione di una stazione si passa a quella di un'altra, come tutti sanno, si debbono attraversare delle bande di frequenza nelle quali predominano nettamente i disturbi delle oscillazioni smorzate, industriali od atmosferiche. La ricerca delle stazioni è dunque sempre rumorosa, anche per il fatto che dovendo compierla, si tiene sempre il ricevitore al grado massimo di sensibilità.

Per evitare questo inconveniente, si sono adottati dispositivi a carattere prevalentemente meccanico e dispositivi elettrici automatici. I dispositivi meccanici sono i più noti. Qualche importante casa ha infatti messi in commercio ricevitori nei quali era possibile, mediante lo stesso comando impiegato per la sintonia, cortocircuitare la presa di antenna e terra e riaprire il circuito a piacimento quando l'indice del ricevitore occupava il posto delle stazioni segnate sul quadrante.

Qualche altra casa ha presentato ricevitori nei quali la ricezione è possibile solo per la stazione voluta, abolendo a piacere la ricezione su tutta la parte rimanente del quadrante.

Ma è innegabile che il maggiore interesse è offerto da quei dispositivi il cui funzionamento è completamente automatico. Questi ultimi, che sono evidentemente dispositivi elettrici, si possono considerare come soluzioni geniali, ma presentano pur sempre a lati dei pregi, notevoli difetti.

Bisogna però riconoscere che ad accrescere enormemente tali difetti contribuisce spesso l'impropria applicazione dei dispositivi stessi che mentre è molto risentita per i complessi dispositivi elettrici automatici non lo è per quelli meccanici.



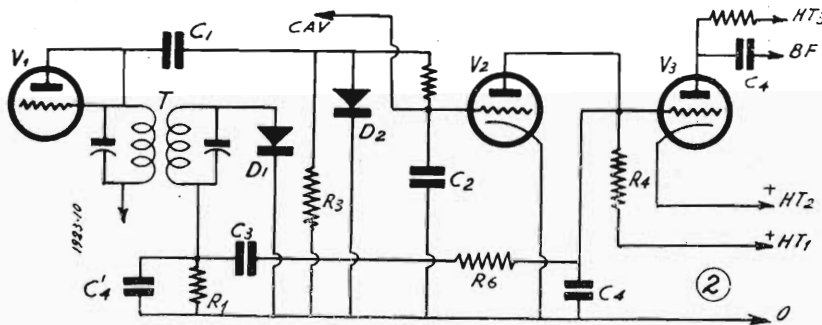
Il principio al quale i dispositivi silenziatori automatici si ispirano è in sostanza il seguente:

E' noto che mentre una oscillazione persistente (a, fig. 1) modulata o non, può costituire una tensione di C A V se rettificata e filtrata (b, fig. 1), non altrettanto può avvenire per una oscillazione smorzata (c e d, fig. 1). La ragione di ciò è abbastanza evidente, perchè si sa che mentre una corrente alternata raddrizzata e filtrata può costituirne una praticamente continua la cui ampiezza è in relazione a quella della alternata che l'ha costituita, degli impulsi brevissimi ed isolati nel tempo non possono, se pure molto intensi, costituire una corrente di caratteristiche analoghe (fig. 1), a meno che non si usino capacità di valore elevatissimo per l'immagazzinamento dell'energia dell'impulso nel qual caso l'ampiezza della continua ottenuta è sempre piccolissima di fronte a quella dell'impulso.

Se si dispongono le cose in modo che da un certo punto del ricevitore in poi il segnale si possa propagare soltanto quando si forma una tensione praticamente continua mediante rettificazione e filtraggio di una oscillazione persistente, è evidente che il ricevitore potrà funzionare solamente quando il segnale di una stazione ad oscillazione persistente è da esso captata.

I metodi mediante i quali si può far dipendere la trasmissione del segnale, da uno stadio determinato ai successivi, dalla corrente continua formantesi per rettificazione e filtraggio del segnale stesso, possono essere diversissimi, tuttavia uno di essi si è imposto per efficienza e praticità.

Lo schema di principio è riportato dalla fig. 2. Il funzionamento è il seguente:



Il segnale a MF amplificato, dall'ultima valvola di MF viene trasferito mediante T (ultimo trasformatore di MF) al circuito del diodo rivelatore D_1 , che nello schema è per semplicità rappresentato come raddrizzatore generico. Mediante la solita resistenza di caduta R_1 , capacità di accoppiamento C_3 e filtro di MF: R_2-C_4 , il segnale viene normalmente applicato alla griglia della prima valvola amplificatrice di BF V_3 . Dalla placca di V_1 , mediante capacità C_1 , viene inviata parte del segnale a MF al diodo D_2 che serve per produrre la tensione negativa per il CAV. La resistenza R_2 ed il condensatore C_2 costituiscono il circuito d'assorbimento per l'eliminazione della componente alternata, la resistenza R_3 serve invece per riportare a potenziale zero il CAV quando l'oscillazione persistente della stazione viene a mancare.

Consideriamo ora un altro punto del circuito e precisamente il circuito di griglia della valvola V_3 . Detta valvola (ampl. di BF) riceve il segnale rivelato da C_3 , attraverso il circuito di assorbimento (di AF o MF) composto da R_2-C_4 . Quello che però a noi interessa maggiormente è l'andamento della sua tensione-base di griglia.

In condizioni normali, in presenza di segnale, la valvola V_3 costituisce con la resistenza R_4 un ponte potenziometrico per cui viene conferito alla griglia di V_3 un potenziale positivo rispetto alla massa. Il ca-

todo della detta V_3 viene però portato ad un potenziale positivo maggiore cosicché in definitiva la griglia viene ad essere negativa rispetto al catodo.

E' evidente che regolando opportunamente l'assorbimento di V_2 , il potenziale del catodo di V_3 o la tensione HT₁, si può ottenere che la tensione negativa di griglia di V_3 sia del valore più adatto per l'amplificazione.

Per ottenere questa normalità di condizioni, è però necessario che vi sia una tensione negativa applicata in griglia a V_2 , sufficiente a limitarne l'assorbimento, e quindi che vi sia una oscillazione persistente sufficiente a costituire la tensione del CAV. Se questa oscillazione viene a mancare, allora la tensione di griglia di V_2 si annulla, la valvola assorbe una corrente anodica maggiore, la caduta di tensione R_4 au-

menta e quindi diminuisce la tensione positiva esistente fra griglia di V_3 e massa.

E' chiaro che, in tali condizioni, ferma restando la tensione HT₂ del catodo di V_3 , la diminuzione del potenziale positivo della griglia si comporta, rispetto al catodo, come un aumento della tensione negativa di griglia in una valvola amplificatrice comune, avviene cioè che l'amplificazione della valvola V_3 è bloccata per eccesso di tensione negativa di griglia rispetto al catodo.

Ecco dunque che mentre il ricevitore è bloccato in assenza di una oscillazione persistente (e quindi in condizione di non sentire le perturbazioni parassite esistenti nelle bande comprese fra le stazioni), si sblocca e funziona normalmente quando viene sintonizzato sull'onda di una stazione.

Il sistema non è però privo di gravi difetti.

1°) Se l'ampiezza della oscillazione persistente ricevuta non è sufficiente a costituire il potenziale negativo necessario per V_2 , la stazione stessa non è ricevibile. Ciò va ad evidente danno della ricezione delle stazioni più lontane.

2°) Quando il ricevitore è sintonizzato su di una stazione, essendo sbloccato, è soggetto ad amplificare anche il disturbo come avviene anche nei ricevitori sprovvisti di qualsiasi dispositivo del genere.

3°) Per determinati valori di ampiezza del segnale

delle stazioni, la tensione di griglia di V_3 è inadatta alle funzioni di amplificazione della valvola stessa e si ha quindi la distorsione.

Si aggiunga a tutto ciò che il dispositivo implica una valvola supplementare che non svolge alcuna azione attiva e che si richiedono potenziali positivi sui catodi (rispetto al filamento ovvero massa) che possono essere pericolosi per la valvola.

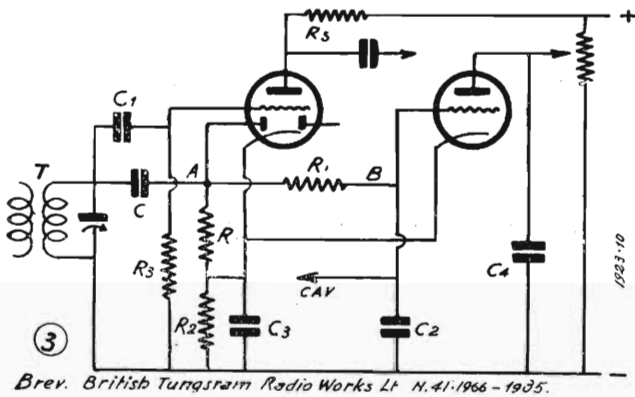
Questa serie non indifferente di inconvenienti ha fatto sì che il soppressore automatico di disturbi non abbia incontrato una grande diffusione.

tenere delle tensioni di C A V sufficienti a controllare le griglie.

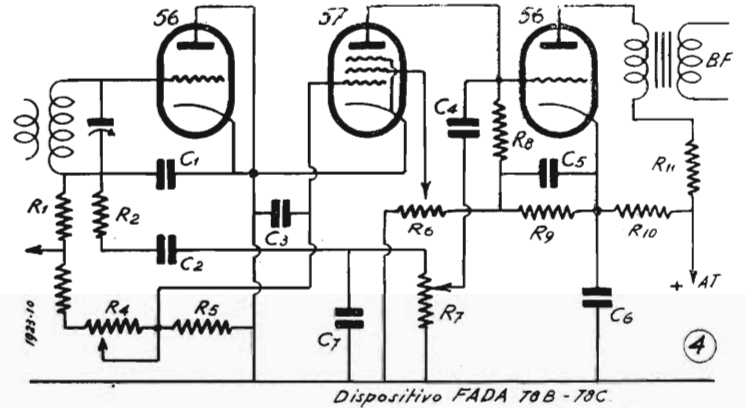
I circuiti di fig. 3, 4, 5, 6 rappresentano diverse soluzioni pratiche adottate dall'industria.

Lo schema di fig. 3 illustra il brevetto della Tungstam. Radio Works L.t.d. Londra (N. 461996 Ag. 1935), lo compongono due valvole comuni, un bidiodo triodo ed un triodo semplice ad accensione indiretta.

L'oscillazione modulata, di AF o di MF, proveniente dall'ultima valvola amplificatrice (di AF o MF) viene comunicata, attraverso a C, alla griglia



Brev. British Tungstam Radio Works Lt N. 41.1966 - 1935.



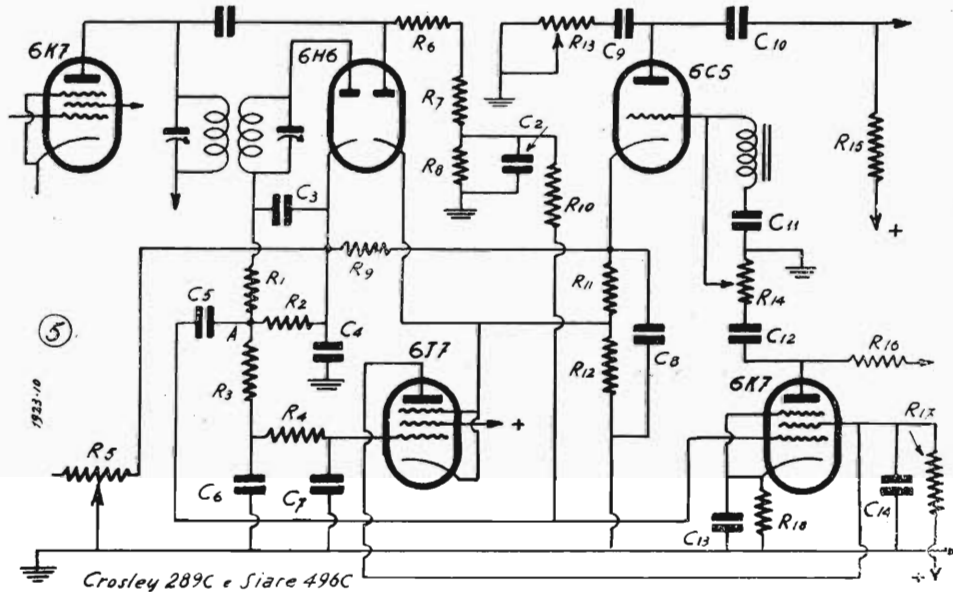
Dispositivo FADA 70B-70C.

L'industria non ha mancato però di tener conto anche dei pregi del sistema e sono stati quindi lanciati sul mercato ricevitori che ne sono dotati.

Le realizzazioni, che devono essere costate non pochi sforzi, sono riuscite anche ad aver ragione di qual-

del triodo ed attraverso a C alla placchetta del diodo della prima valvola.

Si costituisce quindi sulla placchetta (punto A) una tensione negativa proporzionale all'ampiezza del segnale. Attraverso alla resistenza R_1 , la tensione ne-



Crosley 289C e Siare 496C

cuno dei difetti, quale ad esempio quello della distorsione.

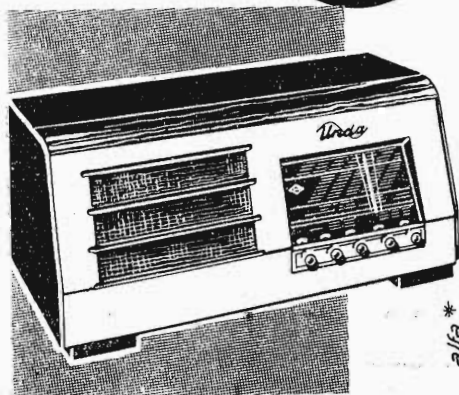
Come tutti i dispositivi automatici, anche per questo si è dimostrato che il rendimento è tanto migliore quanto maggiore è il numero delle valvole attive di AF o MF montate nel ricevitore.

Questa è del resto la condizione necessaria per ot-

tenere delle tensioni di C A V sufficienti a controllare le griglie. La tensione negativa costituitasi in B viene applicata alla griglia della seconda valvola (triodo) avente il catodo in comune con quello della precedente. L'applicazione di tale tensione negativa alla griglia ha per effetto di limitare forte-

QUADRI UNDA

538



Supereterodina 5 valvole

per onde cortissime, corte, medie e lunghe. Elevata sensibilità anche nelle onde corte. Grande scala parlante in cristallo illuminata per trasparenza e con i quattro campi d'onda in diversi colori. Sintonia ultrarapida a forte demoltiplica. Indicatore di sintonia. Selettività variabile. Controllo automatico di volume. Regolatori di intensità e tono. Altoparlante dinamico. Potenza 6 Watt. Presa per fonografo e diffusore sussidiario.

Prezzo tasse comprese
Escluso abbonam. E. I. A. R.

VEN D I T A
ANCHE A RATE

£.1490

UNDA RADIO DOBBIACO
RAPPRESENTANTE GENERALE
TH. MOHWINCKEL - MILANO
VIA QUADRONNO 9

mente l'assorbimento di corrente anodica della valvola cosicchè questa non produce effetti apprezzabili nella resistenza R_2 di catodo.

Quando l'oscillazione persistente viene a mancare (durante l'operazione dell'accordo), la tensione negativa di A scompare, il punto B, ovvero la griglia della 2^a valvola, assume lo stesso potenziale del catodo, la corrente anodica di questa valvola aumenta fortemente e produce quindi una forte caduta di potenziale in R_2 . Ne consegue che la griglia della prima valvola si viene a trovare ad un forte potenziale negativo rispetto al catodo e che quindi rimane bloccata. La condizione per cui la prima valvola possa essere in grado di amplificare è dunque che sia presente una oscillazione persistente.

La sensibilità del sistema può essere controllata regolando la tensione anodica di V_2 e la resistenza R_2 .

La fig. 4 illustra il dispositivo montato sui ricevitori Fada 78 B e 78 C, che è dato di incontrare spesso anche in Italia.

La valvola 56 ha funzioni di diodo semplice.

Attraverso la resistenza R_2 ed il condensatore C_2 di accoppiamento (C_1 e C_2 sono piccoli condensatori per il filtraggio di MF), la BF ottenuta dalla rivelazione viene mandata al regolatore di volume R_1 e quindi attraverso a C_3 alla griglia della seconda 56 amplificatrice di BF.

La tensione negativa del CAV è prelevata dallo stesso diodo (prima 56) attraverso una resistenza R_4 . Notiamo poi una serie potenziometrica di 3 resistenze R_5 , R_6 ed R_7 , scopo di queste resistenze è di assicurare un potenziale continuo adatto al cursore di R_4 .

La tensione negativa della presa di R_4 , che evidentemente è proporzionata all'ampiezza della oscillazione pervenuta al diodo, viene applicata alle griglia della valvola 57 (C_4 fuga i residui di BF) e ne limita la corrente anodica e quindi la caduta in R_8 che definisce la tensione negativa di griglia della seconda 56.

In assenza di oscillazione persistente applicata al diodo, la tensione del cursore di R_4 scende a potenziale nullo, quindi anche la griglia della 57; aumenta perciò l'assorbimento di detta valvola e la caduta di potenziale in R_8 .

La seconda '56 si trova dunque ad avere la griglia fortemente negativa rispetto al catodo e quindi ad essere bloccata.

Le resistenze R_9 , R_{10} , R_{11} e R_{12} servono a fornire potenziali base opportuni agli elettrodi delle ultime due valvole.

In fig. 4 è illustrato il circuito, più moderno, montato sul Crosley 289 C e Siare 496 C.

Il segnale di MF proveniente dalla 6K7 amplificatrice di MF è applicato al doppio diodo 6H6.

La parte (1) di questa funziona per la rivelazione

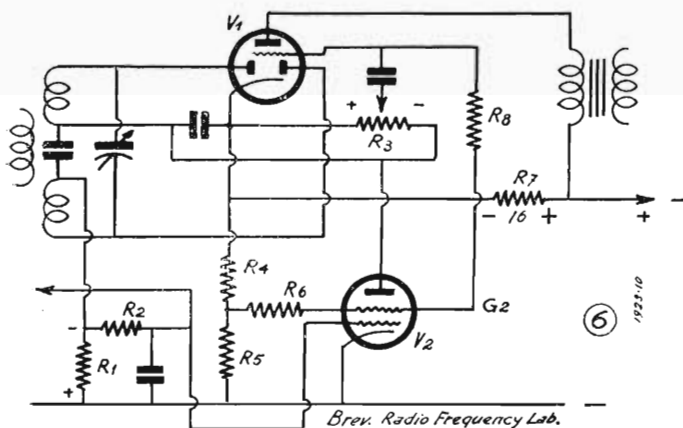
normale. Attraverso il filtro C_3 , R_1 , R_2 e la capacità C_2 di accoppiamento il segnale è applicato alla griglia della 6K7 amplificatrice di BF che pilota la griglia della 6C5 di BF.

Il punto A, al quale è connesso C_3 , assume però potenziali negativi proporzionali all'ampiezza della MF.

Attraverso ad un filtro R_3 , C_3 , R_4 , C_4 tale potenziale è applicato alla griglia della 6J7 la cui placca è connessa alla griglia schermo della 6K7 di BF.

Quando c'è il segnale di MF il punto A è negativo, quindi la griglia della 6J7, detta valvola perciò assorbe poca corrente anodica e la caduta in R_7 è minima, cioè la tensione allo schermo della 6K7 di BF è massima.

In assenza di segnale MF, avviene il contrario e la 6K7 rimane bloccata per insufficienza di tensione di schermo (eccessiva caduta in R_7).



I fenomeni di distorsione derivanti da una tensione inadatta allo schermo della 6K7 di BF, che si verifica per rivelazione di BF, quando l'intensità del segnale è insufficiente a sbloccare completamente la valvola stessa, sono combattuti regolando in proporzione la tensione di griglia della stessa valvola.

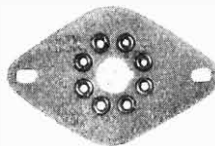
Ciò si ottiene derivando la tensione negativa per questa dal diodo (2) della 6H6 mediante un sistema di resistenze R_1 , R_2 , R_3 . Come noto, questa tensione varia con l'ampiezza della oscillazione persistente ricevuta.

Veniamo ora alla fig. 6, è un brevetto della Radio Frequency Laboratories.

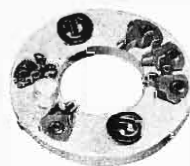
Il bidiodo-triodo funziona da rivelatore-amplificatore di BF.

Il segnale derivato dall'ultima valvola di AF o MF, viene applicato da due secondari separati ai due diodi. Il primo funziona da rivelatore e la resistenza R_1 dà la caduta di potenziale a BF necessaria ad azionare la sezione triodo della stessa valvola. L'altro diodo invece rettificando la corrente ad AF o MF, fornisce, attraverso R_2 la tensione continua che può essere utilizzata anche per il CAV. La R_3 serve a portare a valore nullo la tensione di CAV in man-

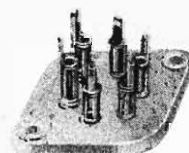
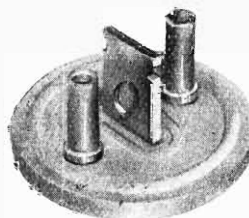
MATERIALE CERAMICO AD ALTISSIMO ISOLAMENTO ED A MINIMA PERDITA



PORTAVALVOLE **OCTAL**



PORTAVALVOLE a **GHIANDA**



PORTAVALVOLE TRASMITTENTI e RICEVENTI DI QUALSIASI TIPO

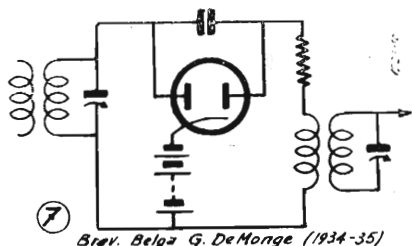
ELEVATA	BASSA
Resistenza meccanica	Perdita dielettrica
Precisione nelle	Igroscopicità
dimensioni	Coefficiente di
Resistenza superficiale	dilatazione termica

S.A. Dott. MOTTOLA & C.
MILANO — VIA PRIV. RAIMONDI, 9
ROMA — UFF. TEC. PIAZZA S. BERNARDO 106

canza di segnale. La tensione negativa continua così ottenuta è applicata alla griglia di V_2 e ne limita l'assorbimento anodico e di griglia schermo.

Conseguentemente restano limitate le cadute di potenziale di R_3 ed R_4 e quindi la negatività del diodo rivelatore e della griglia V_1 .

Al cessare del segnale di AF o MF, la tensione negativa alla griglia pilota di V_2 si annulla, aumenta fortemente l'assorbimento anodico e di griglia schermo della stessa valvola, si forma una forte caduta in R_3 che rende negativa la placchetta del diodo rivelatore. In pari tempo, per l'accresciuta caduta di po-



tenziale in R_3 , la griglia di V_2 viene portata ad un forte potenziale negativo rispetto al catodo ed anche la sezione triodica viene bloccata. La funzione di R_3 è di mantenere costante quanto più possibile le cadute di potenziale nelle resistenze di catodo R_1 ed R_2 .

La fig. 7 illustra il brevetto De Monge che impiega per la riduzione dei parassiti una lampada a gaz. La sensibilità della lampada, vale a dire il punto di innesco dell'arco, si ottiene mediante una sorgente supplementare.

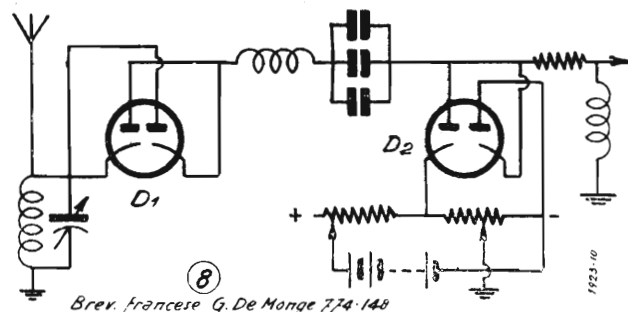
La lampada entra in funzione sotto l'azione di un parassita intenso che porti la differenza di potenziale fra gli elettrodi ad una tensione superiore a quella di innesco. Il parassita rimane in tale caso cortocircuitato verso massa.

La fig. 8 mostra un perfezionamento del sistema.

di batterie e resistenze a potenziali negativi in confronto ai rispettivi catodi.

Normalmente l'onda portante di una stazione non può dar luogo a correnti in D_2 perchè la sua ampiezza non supera quella negativa delle placchette, ma quando subentra un parassita intenso, allora questo passa attraverso D_2 vincendo la tensione negativa antagonista e rimane cortocircuitato verso massa.

Come si vede, questi dispositivi che tendono ad eliminare il parassita anche durante la ricezione di un'onda persistente, hanno il torto di una scarsa sensibilità.



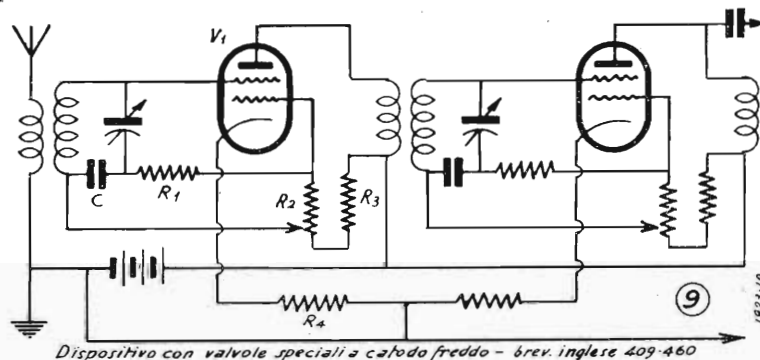
La fig. 9 illustra un brevetto inglese facente uso di valvole speciali a catodo freddo.

Queste valvole hanno una stranissima caratteristica, esse amplificano tutti i segnali la cui tensione non supera una data ampiezza sino ad un valore massimo ottimo, cosicchè i segnali di ampiezza maggiore rimangono automaticamente ridotti.

Il dispositivo, mentre può amplificare tutti i segnali la cui ampiezza è al di sotto di un certo valore, limita il passaggio degli impulsi intensi dei parassiti.

L'impiego di due lampade aumenta la sensibilità del sistema.

Veniamo infine al sistema recentemente impiegato sui ricevitori americani.



Il diodo D_1 ha gli elettrodi disposti in modo che possa essere attraversato da corrente in due sensi. Il punto di saturazione del diodo (molto basso) limita il passaggio di segnali molto intensi mentre ammette quello di segnali piuttosto deboli.

Ma la vera funzione di soppressione dei disturbi spetta al diodo doppio D_2 .

Le due placche sono portate mediante un sistema

La fig. 10 illustra il dispositivo per la rivelazione, per il CAV, per la soppressione dei parassiti e per la sintonia automatica nel modello General Electric E 155.

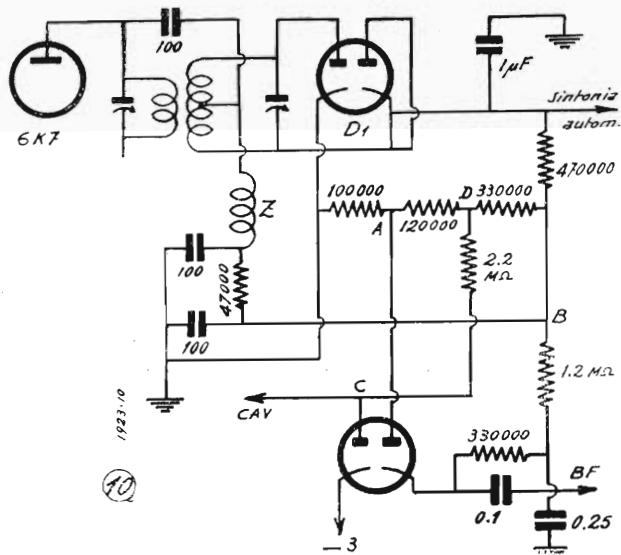
Il segnale di MF, rivelato da D_1 (6H6), attraverso l'impedenza di AFZ, il filtro di MF composto dalla resistenza di 47.000 ohm e capacità da 100 cm. viene inviato al punto B sul ponte potenziometrico costi-

tuito dalle resistenze da 330.000, 120.000 e 100.000 ohm. Dal punto A del ponte viene prelevato il segnale rivelato di BF che raggiunge la parte amplificatrice di BF attraverso la sezione destra della 6H6 contrassegnata D₂, ed attraverso la capacità di 0,1 MF.

La tensione base degli elettrodi di questo diodo determina il passaggio od il bloccaggio del segnale rivelato all'amplificatore di BF.

Notiamo infatti che quando c'è il segnale di MF il punto B è negativo rispetto al punto A perchè proviene dal centro placche di D₂ la componente continua negativa della corrente rivelata mentre A si trova in maggiore prossimità alla massa.

Essendo B, attraverso la resistenza di 1,2 MΩ e quella di 330.000 connesso al catodo ed A alla placca, è evidente che il primo sarà negativo rispetto alla seconda e quindi il segnale raggiungerà la BF.



In mancanza di segnale a MF, il punto C si mantiene a -3 volt, potenziale del catodo della sezione sinistra di D₂, quindi il punto D ad esso connesso attraverso 2,2 MΩ. Il punto A, cioè la placca destra di D₂ è dunque negativo rispetto a massa e quindi al catodo che è a potenziale nullo.

L'eventuale impulso di parassita non può dunque raggiungere la parte BF del ricevitore.

N. Callegari



N. 25011
L. 4,70

SCONTO AI RIVENDITORI

S. A. Dott. MOTTOLA & C.
Via priv. Raimondi, 9
MILANO

Portavalvole con zoccolo Octal in materiale ceramico ad altissimo isolamento e minima perdita, particolarmente adatti per Onde Corte ed Ultra corte.

OTTIME RADIOAUDIZIONI

PER L'ANNO 1938

So'lo se provvederete il vostro apparecchio radio di un

IMPIANTO RADIOFONICO DUCATI

costituito da un'antenna verticale esterna (Radiostilo) e di cavo schermato, riuscirete ad aumentare in modo sorprendente il rendimento del vostro ricevitore, e ad ottenere delle audizioni senza disturbi.

Ricordate: buone radioaudizioni solo con

L'IMPIANTO RADIOFONICO DUCATI

Dimostrazioni pratiche e preventivi presso i migliori Rivenditori

radioaudizioni senza disturbi



IMPIANTI RADIOFONICI DUCATI

PROBLEMI

Soluzione

dei problemi precedenti

PROBLEMA N. 41

La tensione continua all'uscita del filtro si ottiene immediatamente sottraendo dalla tensione continua esistente a monte del filtro, che è nota, la caduta che si forma nelle due impedenze.

Essendo la resistenza ohmica offerta alla cc) di 350 ohm. per una e 140 per l'altra, la resistenza totale offerta sarà:
 $350 + 140 = 490 \text{ ohm.}$

La caduta di potenziale è data dalla formula di Ohm:

$$V = R \times I$$

Essendo $I = 50 \text{ mA}$ cioè 0,05 ampère, avremo:

$$V = 490 \times 0,05 = 24,5 \text{ volt}$$

La tensione continua all'uscita del filtro sarà dunque:

$$320 - 24,5 = 295,5 \text{ volt}$$

PROBLEMA N. 42

Agli effetti della corrente alternata, una volta stabilita la frequenza, si possono considerare i diversi organi come se fossero resistenze di valore equivalente a quello delle impedenze offerte da tali organi.

Se la frequenza della rete alla quale è inserito l'alimentatore è di 42 periodi e la rettificazione è ottenuta con doppio diodo, cioè è per doppia onda,

la frequenza della componente alternata nel filtro è doppia di questa, cioè è di 84 periodi al m³. Calcoliamo ora le impedenze offerte da i diversi organi a tale frequenza.

Ricordiamo che per le impedenze:

$$Z = \sqrt{(2 \pi f L)^2 + R^2}$$

e che per le capacità

$$Z = X_c = \frac{1}{2 \pi f C}$$

dove L è espresso in Henry L in Farad.

Avremo dunque, per l'impedenza di 12 H:

$$Z = \sqrt{(2 \pi \times 84 \times 12)^2 + 140^2} \\ = 6630 \text{ ohm}$$

Per quella di 20 H

$$Z = \sqrt{(2 \pi \times 84 \times 20)^2 + 350^2} \\ = 10600 \text{ ohm}$$

Per il condensatore da 4 pF

$$X_c = \frac{1}{2 \pi \times 84 \times 4 \times 10^{-6}} \\ = 476,19 \text{ ohm}$$

Per quello da 8 mF

$$X_c = \frac{1}{2 \pi \times 84 \times 8 \times 10^{-3}} \\ = 236,97 \text{ ohm}$$

Il condensat. da 2 mF non si deve considerare perchè la sua azione è già compresa nelle indicazioni degli strumenti che sono ad esso direttamente connessi.

L'impedenza di 12 H ed il condensatore da 4 mF costituiscono un ponte potenziometrico nei confronti della corrente alternata.

Dalla presa intermedia di tale ponte prende inizio un secondo ponte costituito dalla impedenza di 20 H e dal condensatore di 8 mF.

In parallelo a quest'ultimo condensatore va però considerato il circuito di utilizzazione che offre una resistenza di

$$295,5 : 0,05 = 5910 \text{ ohm}$$

ricavabile dal problema precedente.

L'impedenza complessiva dell'ultimo ramo è dunque data da:

$$Z = \frac{1}{\sqrt{\left(\frac{1}{X_c}\right)^2 + \left(\frac{1}{R}\right)^2}}$$

e ci aggira sui 220 ohm.

Calcoliamo ora l'attenuazione del filtro.

Ammettiamo di applicare l'unità di tensione a monte del filtro. La tensione agli estremi del condensatore di 4 mF, sarà data da un problema di ripartizione proporzionale:

$$V_1 = \frac{1}{6630 + 476} \times 476 = 0,0671$$

la tensione all'uscita del filtro per l'unità di tensione applicata.

$$V_2 = \frac{0,0671}{10600 + 220} \times 220 = 0,0026$$

Moltiplichiamo ora per la reale tensione applicata che è di 175 volt.

Si ottiene una componente alternata di 0 455 volt.

PROBLEMI NUOVI

PROBLEMA N. 43

Il circuito anodico di una valvola amplificatrice è percorso da una intensità di 0,75 milliampère e porta in serie una resistenza di 200000 ohm.

Calcolare la tensione esistente fra placca e catodo della valvola sapendo che la tensione di alimentazione è di 225 volt.

PROBLEMA N. 44

Con i dati del problema precedente, calcolare la tensione misurabile con un voltmetro da 500 ohm. per volt.: 1° sulla scala 500 volt; 2° sulla scala 250 V; 3° sulla scala 100 V; 4° sulla scala 50 V.

Officina Specializzata Trasformatori

MILANO

Via Melchiorre Gioia, 67 - Telefono 691-960

TRASFORMATORI
PER RADIO

AUTOTRASFOR-
MATORI

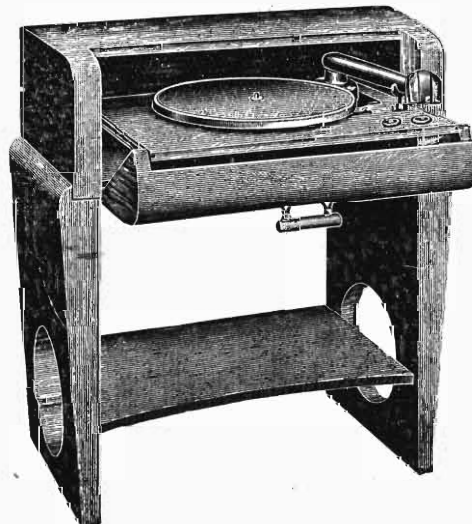
REGOLATORI DI
TENSIONE

FONOTAVOLINI

APPLICABILI A QUAL-
SIASI TIPO DI APPA-
RECCHIO RADIO



MODELLI NORMALI
E DI LUSO



Ancora delle caratteristiche del ricevitore moderno

di G. Coppa

Abbiamo viste le ragioni per le quali si è adottato il circuito super eterodina con frequenza intermedia elevata per quasi tutti i ricevitori di produzione industriale.

Passeremo ora rapidamente in rassegna altre caratteristiche del ricevitore moderno di cui il principiante forse non si sarà reso bene conto.

La necessità di comandare insieme i due condensatori variabili, rispettivamente di sintonia di aereo e del generatore locale di oscillazioni (eterodina), e di mantenere costante la differenza di frequenza fra i due circuiti oscillanti relativi, ha richiesto non pochi tentativi che hanno portato anche a diverse soluzioni.

Una prima considerazione può essere la seguente:

E' possibile, con due capacità date di valore appropriato e due induttanze proporzionabili a piacere costituire due circuiti oscillanti risuonanti ciascuno alla frequenza che gli si è voluta assegnare.

Le difficoltà si incontrano quando si vogliono far assumere ai detti circuiti oscillanti frequenze variabili ma che mantengano fra di esse costante la differenza. Siccome l'organo preposto alle variazioni di frequenza nei circuiti oscillanti è il condensatore, è evidente che il mantenimento di una differenza costante di frequenza è un problema di capacità.

Dovendo il circuito oscillante di sintonia coprire una banda di frequenza diversa da quella che viene coperta da quello dell'oscillatore locale, la prima importante considerazione è che la capacità del condensatore di uno dei due circuiti oscillanti deve essere diversa da quella dell'altro.

Infatti, è risaputo che per coprire una data banda di frequenze su onde piuttosto corte, si richiede una capacità minore di quella necessaria per coprire una gamma equivalente su onde più lunghe.

Non vi è così dubbio che per coprire la gamma da 200 a 600 m. (1500-500 Kc.) si richiede una capacità maggiore di quella necessaria per coprire la gamma da 154 m. a 315 m. (1950-950 Kc), che come si vede equivale ad una banda di frequenze di ampiezza identica (1000 Kc).

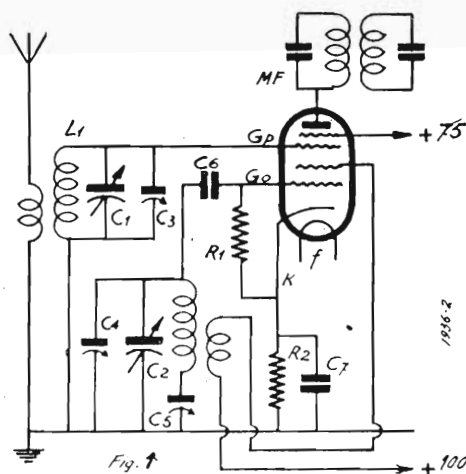
Per questo motivo, i ricevitori super eterodina di qualche tempo fa furono costruiti con condensatori variabili di diversa capacità, mantenendo, s'intende anche la diversità fra le induttanze relative.

Una soluzione più pratica, adottata in seguito,

fu quella d'inserire in serie al circuito oscillante preposto alla gamma delle onde minori, che generalmente è quello dell'oscillatore, (nell'esempio, da 154 a 315 m.), un condensatore che, venendosi a trovare in serie al variabile ne riducesse la capacità totale al valore desiderato.

Nacque in tale modo il « padding ».

Siccome quale circuito oscillante per le onde



minori, come si è detto, viene usato quello dell'oscillatore, il padding trovò la sua applicazione nell'oscillatore locale, vale a dire nel circuito oscillante dell'eterodina.

La necessità di monocomandare i due condensatori variabili portò a quella di applicare delle piccole capacità di compensazione in parallelo ai condensatori variabili allo scopo di eguagliare i valori della capacità residua dovuta ai collegamenti e all'azione elettrostatica fra le spire fra queste e gli schermi metallici circostanti.

La fig. 1 mostra un circuito di valvola convertitrice nel quale gli accorgimenti di cui si è detto sono normalmente applicati.

Vediamo infatti che il circuito d'aereo C_1, L_1 , porta in parallelo al condensatore variabile un compensatore C_2 , e che quello dell'oscillatore locale C_3, L_2 , è egualmente fornito di un compensatore C_4 , nonché di un « padding » C_5 .

Notiamo che il padding è stato inserito in serie all'induttanza, questa è la sua posizione più comune, ma, se si considera il circuito oscillante, si vede come in definitiva esso si trovi in serie alla capacità del variabile.

I compensatori, generalmente sono montati sui condensatori variabili stessi, il padding, invece viene montato nello chassis dell'apparecchio, in prossimità della bobina dell'oscillatore. Ciò, evidentemente risponde al requisito di ridurre al minimo i collegamenti che portano turbamenti notevoli ai valori delle capacità.

La fig. 2 dà un'idea abbastanza chiara della realizzazione pratica del circuito di fig. 1. Essa si riferisce a valvole convertitrici sul tipo della 6A7 e 2A7 americane o equivalenti.

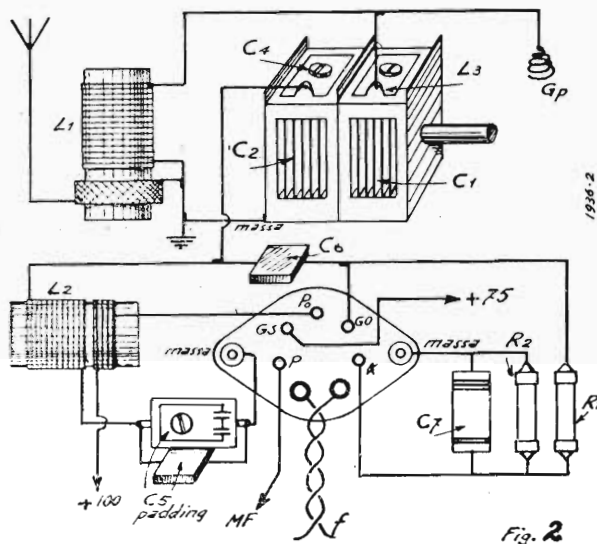


Fig. 2

Si noti che i piedini della valvola sono contrassegnati con gli elettrodi dello schema elettrico.

Veniamo ora ad esaminare le funzioni del « padding » e dei condensatori nell'allineamento del ricevitore. Premettiamo che la stazione che si vuole ricevere, in una superterodina, non è fissata, come a tutta prima sembrerebbe, dalla posizione del variabile della sintonia, bensì dalla posizione del variabile dell'oscillatore.

Infatti, mentre quando si varia la capacità del variabile, dell'oscillatore (C_2 delle figure) si ottiene la ricezione di stazioni diverse, se invece, lasciando fermo questo condensatore, facciamo variare la capacità del variabile C_1 del circuito di aereo, la stazione che si riceve resta sempre quella, ma varia di intensità dando un massimo quando il circuito oscillante rispettivo è sintonizzato sulla frequenza della stazione stessa.

Agli effetti del cambiamento di onda conta dun-

que soltanto il circuito $L_2 C_2$ e i relativi annessi, cioè il padding e il compensatore C_1 .

Esaminiamo ora la funzione esatta di questi due organi.

Quando il condensatore variabile C_2 è tutto aperto, cioè la sua capacità è prossima allo zero, è evidente che qualunque valore sarà dato a C_1 , di ben poco varierà la capacità risultante che si manterrà in ogni caso vicino allo zero.

Comportamento opposto ha in questo caso il compensatore C_1 , che, essendo in parallelo a C_2 è in grado di far risentire gli effetti della propria capacità quando quella di C_2 è prossima a zero.

Così, supponiamo che sia C_2 di 400 cm. e C_1 , regolabile da 20 a 40 cm.

Quando C_2 è al massimo, C_1 può dare una variazione della capacità totale del 5%, quando C_2 è al minimo, supponiamo a 20 cm., esso è in grado di dare una variazione del 100%.

E' chiaro che il comportamento inverso si avrà quando il variabile C_2 è tutto chiuso, cioè è al massimo della sua capacità.

In questo caso, la massima influenza sulla capacità totale sarà data dal padding che essendo in serie lavora in pieno ed il compensatore avrà un effetto minimo.

Siccome gli organi annessi al circuito $L_2 C_2$ contribuiscono a variarne la capacità e quindi la frequenza, ora che ci è noto che le stazioni da ricevere sono in strettissima relazione con questa, ci sarà facile spiegarci come si debba procedere per l'allineamento.

Per fare coincidere le stazioni di onda più corta si porterà il variabile C_2 al minimo di capacità e si regolerà il compensatore C_1 sino ad ottenere la coincidenza fra la stazione ricevuta e la posizione del variabile ossia dell'indice sulla scala parlante.

Per fare coincidere le stazioni di onda più lunga si porterà il variabile C_2 al massimo di capacità e si regolerà invece il padding sino ad ottenere la coincidenza voluta.

Una volta fissata la corrispondenza delle stazioni sul quadrante si regolerà il circuito oscillante $L_1 C_1$ sino ad ottenere il massimo di sensibilità.

Per le onde più corte si agirà anche sul compensatore C_1 perchè è appunto su tali onde, che corrispondono al minimo di capacità dei variabili, che le capacità dei collegamenti fanno sentire il loro effetto e debbono essere compensate.

TERZAGO

MILANO

Via Melchiorre Gioia, 67
Telefono N. 690-094

Lamelle di ferro magnetico tranciate per la costruzione dei trasformatori radio -

Motori elettrici trifasi - monofasi - Indotti per motorini auto - Lamelle per nuclei

Comandi a distanza - Calotte - Serrapacchi in lamiera stampata - Chassis radio

CHIEDERE LISTINO

CHIEDERE LISTINO

Volete applicare il controllo di tono al vostro apparecchio? Provate, è facile e vi darà un ottimo risultato.

Come si applica il controllo di tono

Il controllo di tono è un organo applicato ai radioricevitori e agli amplificatori il quale permette di variare la tonalità della riproduzione a piacere dell'ascoltatore o dell'operatore.

Eccettuati i moderni ricevitori — nei quali il controllo di tono assume forme particolarmente complesse — la quasi totalità dei casi presenta questo organo nella forma molto semplice di un filtro passa basso, nel quale la frequenza di taglio viene variata agendo sul valore di uno degli elementi che costituiscono il filtro: resistenza e capacità.

In alcuni casi di ricevitori ad alta fedeltà, il controllo di tono è comandato contemporaneamente ad un altro dispositivo che varia la selettività dei circuiti amplificatori ad alta o media frequenza.

Noi, con queste brevi note non vogliamo fare la teoria dei controlli di tono, ma ci rivolgiamo invece al principiante in genere, ed in particolare a tutti coloro che possiedono un ricevitore senza controllo di tono e che desiderano applicarlo.

Alcune parole sulla necessità di questo comando e sui suoi vantaggi.

Quando il radiotecnico dice «tonalità» egli dà a questa parola un significato diverso da quello che intende il musicista. In materia di elettroriproduzioni con la parola «tonalità» si vuol esprimere una misura relativa

dell'ampiezza della gamma acustica riprodotta. Un riproduttore, ricevitore radio od amplificatore, è perfetto quando riproduce linearmente tutte le frequenze acustiche interessanti la riproduzione: generalmente si pone come gamma utile effettiva quella che comprende le frequenze da 50 Hz a 10.000 Hz. (Come è già stato spiegato altre volte nella rivista l'Hertz — abbr. Hz, — è uguale ad 1 periodo al secondo). Non tutti i riproduttori sono perfetti e non soddisfano quindi la condizione suddetta. Allora può darsi il caso di un riproduttore che non amplifichi bene le note più elevate della gamma (da 2000 a 10.000 Hz); l'ascoltatore allora lo giudicherà dicendo che la riproduzione ha un *tono basso*. Nel caso in cui invece siano poco amplificate, relativamente, le frequenze inferiori della gamma (da 50 a 150 Hz), allora la riproduzione avrà un *tono acuto*. In parole brevi la *tonalità* è quindi caratterizzata dall'equilibrio acustico tra le varie frequenze della gamma.

Idealmente la riproduzione deve avvenire in condizioni di linearità assoluta: ma spesso altre esigenze debbono essere soddisfatte a scapito della fedeltà di riproduzione. Ad esempio non tutti gli ascoltatori gradiscono la medesima tonalità di una riproduzione, e preferiscono spesso aggiustare il tono a loro piacimento. Per riprodurre un brano musicale è necessaria una gamma molto maggiore di frequenze di quanto serve per la parola, la quale anzi

migliora in comprensibilità se il tono viene tenuto piuttosto acuto. Inoltre quando la ricezione è disturbata da parassiti di vario genere, si ottiene un notevole miglioramento in gradevolezza abbassando il tono, e smorzando così i disturbi che occupano in genere la parte superiore della gamma acustica.

Veniamo ora al nocciolo del no-

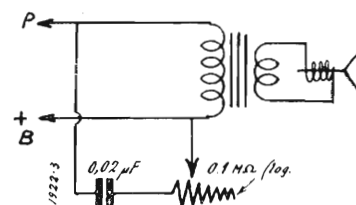


Fig. 1

stro argomento: il controllo di tono che noi consigliamo di applicare può essere realizzato sotto due forme diverse: ambedue offrono la stessa facilità di montaggio, ma il primo è più economico del secondo. Esaminiamo lo schema elettrico di fig. 1: in essa è disegnato il circuito di uscita di un radioricevitore o amplificatore. Come è noto, c'è un trasformatore a nucleo di ferro che collega il circuito anodico della valvola finale dell'apparecchio alla bobina mobile dell'altoparlante. Il primario del trasformatore è collegato con un estremo alla placca della valvola e con l'altro al positivo del circuito di alimentazione anodica. Il secondario è invece collegato in parallelo alla bobina mobile dell'altoparlante. Così si trova il circuito senza controllo di tono: nello schema indicato, questo figura sotto la for-

ma di un condensatore fisso da $0,02 \mu\text{F}$ e di una resistenza variabile da $0,1 \text{ Mohm}$. Questi due elementi sono collegati in serie tra loro ed il complesso è in parallelo al primario del trasformatore di uscita: esattamente un capo del condensatore fisso è a contatto con l'estremità del primario che va alla placca della valvola. L'altro capo del condensatore è collegato con uno dei capi della resistenza variabile la quale ha l'altra estremità in contatto con il capo del primario del trasformatore che va al circuito di alimentazione.

Il funzionamento di questo controllo di tono è semplicissimo: mettendo a zero la resistenza il condensatore si trova collegato direttamente in parallelo al primario del trasformatore d'uscita. Come è noto la capacità ha una reattanza che diminuisce con l'aumentare della frequenza. Verso le basse frequenze (al disotto dei 400 Hz) essendo la sua reattanza molto più elevata di quella del primario, la corrente variabile (quella che genera l'effetto acustico) passerà quasi interamente in quest'ultimo: l'effetto del condensatore è quindi trascurabile. Aumentando la frequenza, la reattanza del condensatore diminuisce fino a diventare, per frequenze molto elevate, piccolissima rispetto a quella del primario del trasformatore. La corrente ora passerà quasi interamente nel condensatore e non produrrà alcun effetto acustico. Un brano musicale od una riproduzione in genere avrà le note basse e medie al loro normale livello di intensità e quelle acute ad intensità sempre minore per frequenze crescenti. *Il tono cioè sarà basso.*

Nel caso in cui la resistenza venga interamente inserita, ciò equivale ad aumentare la reattanza del condensatore, il quale

dato l'alto valore della resistenza usata non erogherà corrente alcuna, nemmeno alle più elevate frequenze della gamma. *Il tono sarà perciò alto.*

Tra queste due posizioni estre-

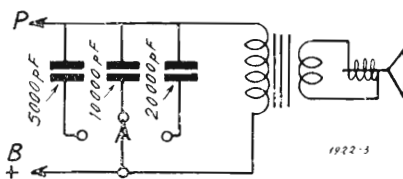


Fig. 2

me ci sono infinite altre posizioni intermedie corrispondenti ai valori che può assumere la resistenza variabile.

Nello schema di fig. 2 è tracciato il circuito utile per l'applicazione del controllo di tono di una forma diversa. In questo caso per variare il tono anziché inserire una resistenza in serie al condensatore, si varia la sua reattanza cambiando il valore della capacità: perciò è stata prospettata l'inserzione di tre condensatori di valore diverso a mezzo di un semplice commutatore a tre posizioni. In tal modo si può collegare in parallelo al primario a piacere uno dei tre condensatori. Nella prima posizione si avrà *tono alto*, nella seconda *tono medio*, e nella terza *tono basso*. Come si vede il primo schema esaminato oltre ad avere doti di economia permette di ottenere una infinità di posizioni, di fronte alle tre sole del secondo schema. Evidentemente questo potrebbe essere modificato aumentando le posizioni del commutatore ed il numero dei condensatori da inserire; ma crediamo che tre toni diversi siano sufficienti per soddisfare tutte le condizioni ed ogni ascoltatore.

L'applicazione pratica è facilitata moltissimo dal fatto che la maggior parte dei ricevitori ha l'altoparlante staccato dall'apparecchio propriamente detto. Insieme

all'altoparlante è invece situato il trasformatore di uscita ed il collegamento con l'apparecchio è di solito fatto a mezzo di un cavo a tre fili. Di questi uno serve per l'eccitazione ed a noi non interessa; il secondo è collegato contemporaneamente ad uno dei capi dell'eccitazione e ad uno dei capi del primario. Il terzo infine va all'altra estremità del primario del trasformatore d'uscita. Quest'ultimo è quello collegato alla placca della valvola finale. L'operazione di montaggio può essere eseguita senza smontare l'apparecchio dal suo mobile. Come è mostrato in fig. 3 la resistenza (il commutatore se si tratta del secondo schema) può essere sistemata in una delle pareti laterali in un punto facilmen-

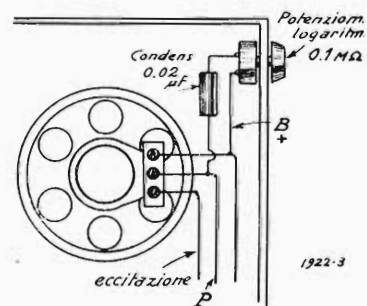


Fig. 3

te accessibile per poterla manovrare. Il condensatore (od i condensatori), che sarà del tipo a dielettrico in carta isolato a 450 Volt , viene sostenuto da uno dei suoi collegamenti. Sono necessari quindi due soli collegamenti: uno va dal condensatore all'estremo del primario (placca) e l'altro dalla resistenza al primario (positivo anodico). Come già detto l'estremità libera della resistenza è collegata all'estremità libera del condensatore.

Facciamo notare che la migliore regolazione si ottiene usando una resistenza variabile a legge logaritmica.

G. S.

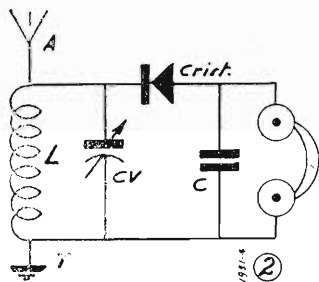
DILETTANTI: Questa parte della rivista è per voi, leggetela attentamente, imparerete con facilità, vi sarà utile!

Il ricevitore a cristallo di galena

Non c'è diletta che non abbia sentito parlare o che non parli in bene o in male, del ricevitore a galena. Ne diamo un breve cenno.

Consideriamo il circuito di figura 2 e vi potremo distinguere le seguenti parti essenziali:

L'antenna A, il circuito oscillante composto di L e cv, il rivelatore e la cuffia.



L'antenna conduce le onde radio-elettriche, che ha captato nello spazio, al circuito oscillante, che, a seconda della posizione del condensatore variabile, risuonerà su di una data frequenza che il rivelatore, che non è altro che un pezzetto di galena a contatto, da una parte, con il suo supporto e dall'altra con la punta di una spirulina di metallo unita al resto del circuito, ci rivelerà.

Il cristallo di galena ha la proprietà di lasciar passare una sola delle due polarità della radio-onda come si può vedere in fig. 3 in cui 3A rappresenta l'onda in arrivo prima della rivelazione, la 3B rappresenta la stessa dopo la rivelazione e 3C infine, l'onda acustica riprodotta dalla cuffia.

L'onda non ha le creste tutte alla stessa altezza perchè all'onda originale è stata sovrapposta l'onda sonora per mezzo del microfono presso la trasmittente, prima di irradiarla nell'etere.

Se tutte le creste delle onde avessero la stessa altezza, fossero cioè ugualmente ampie, non udremmo nessun suono, perchè non genererebbero nella cuffia nessuna variazione d'impulsi percepibile al nostro udito; ma poi-

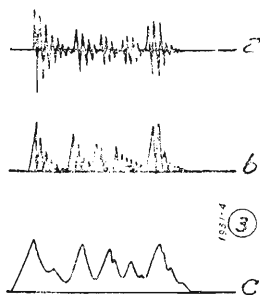
chè a queste onde ne è stata sovrapposta un'altra che ne ha amplificata o ridotta l'ampiezza, udremo nella cuffia un suono e precisamente quel suono, l'oscillazione del quale, sovrapponendosi all'oscillazione del trasmettitore, l'ha, come si dice in radiotecnica, modulata.

Quell'oscillazione che modula è formata di tanti piccoli impulsi di corrente che il microfono, presso la trasmittente, eccitato dalle onde sonore, invia per sovrapporre.

La cuffia colpita da questi impulsi produrrà, con la sua membrana delle vibrazioni identiche a quelle che hanno eccitato il microfono riproducendo, in altre parole, quello stesso suono.

Ed ora traduciamo in pratica il circuito teorico di fig. 2.

Dovremo, prima di tutto, costruire una cassetta in cui poter disporre i pochi pezzi che lo



compongono e ne foreremo il co-perchio come in fig. 4.

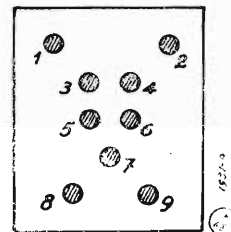
I fori 1 e 2 serviranno, rispettivamente, per l'antenna e per la terra; 3 e 4 per la bobina; 5 e 6 per il cristallo; 7 per avvitarsi l'asse del condensatore variabile; 8 e 9 per le spine della cuffia.

Tutti i fori, tranne quello che serve per avvitarsi il variabile, dovranno essere forniti di boccole. La bobina sarà del tipo comune a nido d'ape o a doppio fondo di panier e avrà 50-75 spire a seconda della lunghezza d'onda della stazione da ricevere; il variabile avrà 500 cm. di capacità e sarà, preferibilmente, ad aria;

ma può andar bene anche uno a mica.

La cuffia sarà a bassa resistenza ma, puerchè ottima, si può usarne anche una da 4.600 ohm.

Il condensatore fisso in parallelo alla cuffia sarà da 4.000 cm. e servirà a fugare l'alta frequenza ed, impedendo che il rivelatore si sovraccarichi, a produrre un sensibile aumento di suono.



La presa di terra sarà collegata al rubinetto dell'acqua e per antenna, in mancanza di quella autentica, potrà servire, ma sempre a discapito della sensibilità, o la rete d'illuminazione interponendovi però un condensatore fisso (tappo-luce) per non scaricare a terra la tensione stradale o, specie quando si è molto vicini alla trasmittente, la rete del letto.

Nessun tipo di ricevitore, per quanto perfetto, raggiungerà la purezza di riproduzione paragonabile a quella ottenuta col cristallo, il quale però ha il difetto di essere un po' instabile e di aver bisogno spesso di regolazione nel contatto cristallo punta metallica (baffo di gatto).

(Continua)

G. Monaldi

S.I.R.E. Studio Ingegneria
Radio
Elettrotecnico
di FILIPPO CAMMARERI

Liquidazione grande quantità materiale radio assortito in ottime condizioni, parte nuovo. (Usato solo per prove ed esperienze).

Altoparlanti MAGNAVOX
Trasformatori FERRANTI

Indirizzare a **S. I. R. E.**
di Filippo Cammareri
MILANO - VIA CAPPELLINI N. 18

Rassegna della stampa tecnica

GENERAL RADIO EXPERIMENTER. —

L. B. ARGUMIZAN. - **La taratura del generatore di segnali.**

In un recente numero di General Radio Experimenter è stato descritto un campione di tensione ad alta frequenza. Uno dei principali usi di questo dispositivo è la taratura delle uscite ad alta frequenza del generatore di segnali. Le seguenti note servono per dare un'idea sul procedimento da seguire per questa misura. L'equipaggiamento è sperimentale e non si trova sotto la forma commerciale.

Un generatore di segnali in genere consiste di un oscillatore collegato ai terminali di uscita attraverso un attenuatore. Le costanti di un attenuatore a resistenze sono determinate a corrente continua o ad audio frequenza; e quelle delle unità capacitive od induttive, con il calcolo in base alle dimensioni fisiche degli elementi e con misure eseguite a frequenza acustica.

Per la messa a punto di vari attenuatori si può ricorrere al confronto con una unità costruita con molta cura, oppure usare un metodo indipendente.

Come è noto, un rivelatore a valvola con un ingresso costituito di due frequenze sovrapposte darà all'uscita un segnale di frequenza eguale al battimento fra quelle di ingresso.

Se uno dei segnali di ingressi è molto grande (ad es. 1 volt) mentre l'altro è molto più piccolo (ad es. 1 mvolt), l'ampiezza del segnale d'uscita è molto strettamente proporzionale a quella del segnale più piccolo all'ingresso. Questa proporzionalità si mantiene entro un campo molto vasto di ampiezze, circa 60-80 db. cosicchè l'entità del segnale d'uscita può servire da misura di segnali di ingresso molto piccoli, anche quando questi variano da 0,1 μ volt a 50.000 μ volt. Questa relazione è molto utile poichè permette di eseguire confronti di grandezze ad alta frequenza misurando l'ampiezza del segnale battimento (a bassa frequenza).

Naturalmente occorre seguire alcune importanti precauzioni se si vogliono realizzare le condizioni ora previste: ad esempio è necessario che il debole segnale da misurare non reagisca sull'oscillatore ausiliario: la rivelazione deve avvenire solamente e completamente nel circuito rivelatore; inoltre il circuito di misura deve indicare esattamente la tensione da misurare anzichè rumori di fondo o rumori presenti negli amplificatori.

Il sistema comprende la seguente disposizione: la tensione campione e il generatore di segnali in prova sono collegati ad un amplificatore ad alta frequenza attraverso un attenuatore capacitivo, il quale ha una frequenza di risonanza molto elevata. Il segnale amplificato è fatto battere con quello generato da un oscillatore ad alta frequenza, ed il battimento a bassa frequenza è inviato, attra-

verso un filtro passa basso al circuito di misura. Questo consiste di un circuito analizzatore disposto in modo che si possa conoscere esattamente il guadagno. Il segnale di bassa frequenza necessario per il confronto è ottenuto attraverso un attenuatore, da 120 db con passi di 0,2 db. E' possibile ottenere con interpolazione l'apprezzamento di circa 0,01 db.

Il procedimento di misura è semplice: La tensione campione viene applicata per prima e con essa si ottiene una data lettura nel voltmetro a bassa frequenza. Il campione viene quindi sostituito con la tensione da misurare e l'attenuatore di b. f. viene regolato fino ad avere la stessa lettura nello strumento. La differenza tra le due posizioni dell'attenuatore dà la differenza di livello fra le due tensioni.

Ad alte frequenze normali (da 100 a 2000 KHz) si ottiene una precisione di circa 0,1%. A frequenze più elevate (30 a 100 MHz) in genere l'errore non supera il 2 ÷ 3%.

Frequenze normali per il musicista.

Nel Giugno 1937, il «National Bureau of Standards» ha iniziato un nuovo ed unico servizio di frequenze normali; dedicata soprattutto ai musicista, la trasmissione consiste di una onda portante di 5 MHz modulata a 440 Hz, che corrisponde al corista normale per i musicisti (La centrale).

La frequenza di modulazione, di 440 Hz, è derivata da un oscillatore campione ad alta frequenza a mezzo di multivibratori. La frequenza campione è di 200 KHz: la frequenza di 1 KHz è ottenuta dividendo la prima tre volte rispettivamente per 4, per 5 e per 10. L'uscita del multivibratore da 1 KHz è quindi filtrata per avere un'onda sinusoidale pura; essa serve per modulare trasmissioni di frequenze campioni di questo valore.

Per avere la frequenza di 440 Hz, è scelta, a mezzo di un filtro, l'11^a armonica del multivibratore da 1 KHz; questa

serve a controllare un multivibratore da 11 KHz. Con due successive divisioni per 5, usando multivibratori da 2,2 KHz e da 0,44 KHz si giunge alla frequenza desiderata. Con un filtro si ottiene l'onda pura.

ALTA FREQUENZA — Dicembre 1937.

VLADIMIR K. ZWORYKIN - **Situazione attuale e nuovi orientamenti della televisione negli Stati Uniti d'America**

Lo scritto è il testo di una conferenza tenuta presso la Sezione di Milano dell'Associazione Elettrotecnica Italiana, il 17 Settembre 1937. Esso costituisce uno sguardo di insieme alle attuali possibilità nel campo della televisione dopo i recenti progressi di cui negli S. U. d'A. sono stati oggetto i tubi di presa e di ricezione, ed i circuiti collegati.

Vengono esposti in particolare i risultati ottenuti coi nuovi tipi di iconoscopia utilizzando il fenomeno dell'emissione secondaria, o fondati sulla tecnica dell'ottica elettronica. Sono esposte altresì le possibilità del cinescopio nel nuovo tipo per proiezione sviluppato dai tecnici della R.C.A.

FRANCESCO GALOTTI - **Risuonatori piezoelettrici a luminescenza.**

Si riportano alcune nozioni sui campioni secondari di frequenza costituiti da piezorisuonatori a luminescenza, indicando i criteri adottati per il taglio e per il montaggio delle barrette di quarzo che ne costituiscono la parte essenziale. Si considerano i vari modi di vibrazione della barretta e le figure luminescenti che si presentano nei vari casi. Si espone infine un metodo di calcolo per determinare, con una considerevole approssimazione, la frequenza di risonanza di una barretta, anche per armoniche di ordine elevato.

PAOLO PONTECORVO - **Sulla potenza dissipata in esercizio dagli amplificatori a frequenza acustica di classe B.**

Richiamate alcune proprietà degli amplificatori di classe B, se ne calcola la potenza dissipata media tenendo conto delle leggi statistiche di variazione del livello di trasmissione durante una esecuzione musicale.

Il progetto e la regolazione degli amplificatori di potenza di classe B a frequenza acustica vengono eseguiti tenendo conto delle condizioni più gravose cui l'amplificatore può essere sottoposto, anche se per breve durata; durante l'esercizio si ha un continuo variare di queste condizioni con la conseguenza che in generale i tubi sono utilizzati assai meno di quanto la loro costruzione permetterebbe.

Questo studio ha lo scopo di stabilire, per le varie condizioni di esercizio che

Con un
LESAFONO
farete del vostro apparecchio
radio il miglior radiofono
grafo. Chiedete alla Ditta
LESAFONO
Via Bergamo, 21 MILANO
l'opuscolo
illustrativo che vi
sarà inviato gratuitamente.

possono presentarsi, l'effettivo cimento dei tubi dal punto di vista della potenza dissipata dagli anodi. (Introduzione dell'Autore).

TOUTE LA RADIO — Dicembre 1937.

Amplificatore PA 30.

Per soddisfare le richieste di vari lettori, viene descritto un semplice amplificatore che può dare una potenza massima indistorta di circa 30 watt. Come è messo in evidenza nell'articolo la costruzione e la messa a punto sono di grande semplicità.

Il circuito è composto come segue: Preamplificatore 6Q7 (con le placchette del diodo collegate a massa), collegata a resistenza-capacità alla amplificatrice 6F6, che funziona come troido con la griglia schermo e la placca collegate assieme. E' molto curato il filtraggio dell'alimentazione anodica della 6Q7. La 6F6, attraverso un trasformatore di ingresso, alimenta uno stadio finale composto di due 6L6 in opposizione: è previsto un controllo di tono nel secondario del trasformatore di ingresso. Le valvole dello stadio finale funzionano in classe AB1, cioè senza corrente di griglia. L'alimentazione è ottenuta con una 5Z3 attraverso una cellula filtrante per lo stadio finale e tre cellule filtranti per gli altri due.

L'amplificatore può alimentare più altoparlanti elettrodinamici, e l'energia per la eccitazione del campo viene fornita da un alimentatore con 5Z3, montato sullo chassis dell'amplificatore stesso. L'ingresso necessario per eccitare completamente l'amplificatore è quello fornito da un diaframma elettromagnetico o da un microfono a carbone: volendo usare un microfono elet-

trostatico, è necessario disporre di uno stadio preamplificatore del quale viene dato lo schema. Comprende: una valvola 6Q7, una cellula filtro, gli elementi di accoppiamento ed un commutatore che permette di passare rapidamente dal funzionamento con microfono a quello con diaframma elettromagnetico.

Tr 30, Ri 20.

SAM O'VAR - Principio di funzionamento e particolarità costruttive del sistema "Bande Spreading..."

La ricezione delle onde corte, non molto tempo fa, costituiva dappertutto, la privativa di un ristretto gruppo di amatori tecnici, i quali nella generalità dei casi praticavano anche la trasmissione; oggi essa è divenuta una possibilità che si pretende da ogni apparecchio ricevente. Però non si può dire che la ricezione delle onde corte avvenga con la stessa facilità delle altre gamme, e lasciando da parte la questione sensibilità, ciò che maggiormente lasciano a desiderare i moderni ricevitori è la comodità e la facilità di sintonizzazione delle stazioni ad onda corta. Infatti la gamma normale ad onde corte copre un campo di frequenze 10 volte maggiore di quella ad onde medie: la difficoltà di sintonizzazione sta quindi nello stesso rapporto poichè, come è noto, le stazioni sono distribuite ad eguali intervalli di frequenza. Si deduce quindi che con i sistemi attuali la ricezione delle onde corte non è alla portata di tutti. Per risolvere questo importante problema una nota e grande industria americana ha disposto un circuito di sintonia che permette la ricezione delle stazioni ad onda corta con una facilità

maggiore di quanto si abbia in onde medie.

Il principio di questo circuito è molto semplice: come è noto le stazioni trasmettenti di radio diffusione sono situate a gruppi ed occupano gamme di frequenze poste intorno a 19,25, 31,49 metri. Poichè le altre trasmissioni (telegrafiche in genere) non interessano il pubblico, ogni gamma è stata estesa fino ad occupare un campo di frequenze molto ristretto, comprendente esattamente le stazioni di ogni gruppo. Così ad esempio una gamma riceverà le stazioni dei 49 metri, un'altra quelle dei 31 metri e così via.

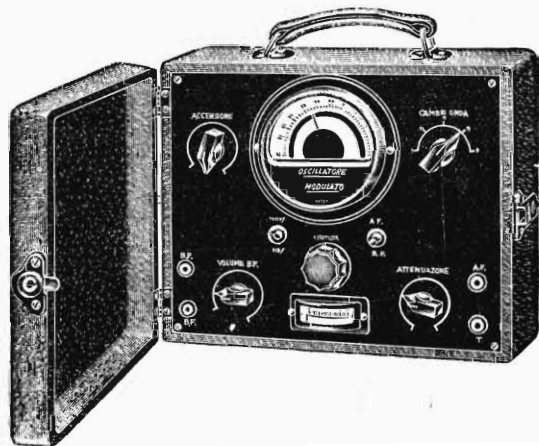
Il vantaggio ottenuto con questo sistema è molto evidente; infatti mentre prima un dato gruppo di stazioni era distribuito su circa 10 m/m della scala, cioè un angolo di pochi gradi di rotazione del condensatore di sintonia, ora essa occupa tutta la scala, cioè 180° di rotazione del condensatore variabile.

Oltre questo esistono altri vantaggi derivati da particolari del circuito elettrico e dai valori delle parti. Unico inconveniente è quello di dover disporre di un numero maggiore di scale.

Una nota industria francese di parti staccate ha risolto il problema in modo analogo, adottando i circuiti a particolari esigenze costruttive ed alla situazione delle trasmissioni europee. Tale fabbrica mette in vendita un complesso costituito di bobine, condensatore variabile, commutatore e scala, che copre sei gamme: onde lunghe, onde medie, gamma dei 49 metri, dei 31 metri, dei 25 metri e dei 19 metri.

Nell'articolo sono dati gli schemi delle due soluzioni e dettagliate spiegazioni del loro funzionamento.

Tr. 40, Ri 30.



Oscillatore modulato

*che completa la
vasta serie dei
nostri misuratori
per radiotecnica*

S.I.P.I.E. SOC. ITALIANA
PER ISTRUMENTI
ELETTRICI

POZZI & TROVERO

MILANO - S. ROCCO, 5 - Tel. 52-217 - 52-971

Confidenze al radiofilo

Questa rubrica è a disposizione di tutti i lettori purchè le loro domande, brevi e chiare, riguardino apparecchi già descritti. Ogni richiesta deve essere accompagnata da tre lire in francobolli. Desiderando sollecita risposta per lettera, inviare lire 7,50.

Agli abbonati si risponde gratuitamente su questa rubrica. Per le risposte a mezzo lettera, essi debbono uniformarsi alla tariffa speciale per abbonati che è di lire cinque.

Desiderando schemi speciali, ovvero consigli riguardanti apparecchi descritti da altre Riviste, L. 20; per gli abbonati L. 12.

3987-Cn. - DEMARDINI UGO - Roma - abb. 7281.

D. - Desidererei i dati per due bobine (AF ed intervalvolare) per aggiungere una valvola in AF (una 78) ad un 3 valvole a reazione. Il variabile è un 3×380 Geloso. Poi i dati per un trasformatore d'uscita per pentodo e bobina mobile di 15 ohm. (nucleo 1,8 circa); indi se per un trasformatore per controfase di pentodi basta il primario doppio.

R. - Ella non ci dice le caratteristiche delle induttanze del suo tre valvole.

Comunque la bobina d'aereo è costituita da un avvolgimento secondario che deve essere identico a quello che serve attualmente per la sintonia nel suo attuale tre valvole. Il primario di aereo avrà un terzo del numero di dette spire e sarà bene avvolgerlo in modo da farlo scorrere sul tubo per variare a piacere l'accoppiamento. Al posto dell'attuale primario di aereo metterà il primario di placca della 58 che deve essere strettamente accop-

piato a quello di sintonia che ha circa metà delle sue spire.

E' necessario montare il tutto su chassis e schermare.

Per il calcolo dei trasformatori d'uscita si attenga alla consulenza 3963-Cn. del N. 24, anno 1937, sostituendo al valore 1,5 quello di 15 come appunto richiede il caso suo. Il primario rimane identico, il rapporto cambia e quindi cambiano le spire secondarie.

Per il controfase l'impedenza primaria deve essere doppia, ma ciò non significa che si debbano raddoppiare le spire, le spire devono essere pari a $\sqrt{2}$ volte quelle del primario semplice.

Ella dunque non ha che a moltiplicare per 1,41 il numero delle spire di un primario per semplice pentodo.

E' in preparazione un importante libro sulle valvole nuove.

3998-Cn. - ROSSI RUGGERI - Roma.

D. - Domanda schema elettrico più moderno possibile di un apparecchio 2+1 che permetta oltre alla ricezione di Roma e Roma III quella delle più importanti stazioni straniere.

Il materiale di cui dispone è principalmente il seguente: una valvola 57, valvola 2 A 5, valvola 80, altoparlante 2500 ohm; trasformatore Geloso 5001, triplo Ducati 380 mmF; variabile mica 250; variabile mica 500; potenzi. 250.000 con int.; idem 100.000 ohm, ecc.

R. - Con il materiale in suo possesso Ella può montare il BV 139 corredandolo del filtro relativo. E' questo il ricevitore che può, se con antenna adatta, darle i risultati migliori pur non richiedendo una messa a punto difficile.

3989-Cn. - FRANCIOLI ANTONIO - Vogogna.

D. - Sono in possesso delle seguenti valvole: una Rens. 1284 pentodo AF (vedi E 446 Philips); una seconda AS 495 (vedi

E 452 T Philips); una terza E 424; una quarta C 443 e una raddrizzatrice 506. Posseggo un dinamico con 2500 ohm di campo adatto per pentodo; un adatto trasformatore integrale con tre secondari da 2+2 e uno da 300+300; un condensatore variabile triplo 3×380 ; vari trasformatori di BF e altro materiale che credo non valga la pena elencarvi.

Vorrei ricostruire il mio apparecchio con un nuovo circuito e desidererei uno schema elettrico e un semplice schizzo di quello costruttivo per i trasformatori di AF. Favorite consigliarmi il modello o tipo. Vorrei mettere anche il regolatore di tono e quello di volume e l'indicatore di sintonia ad ombra consumo 10 MA (questo se è possibile) tanto per usufruire il mio materiale.

R. - Non possiamo fornire schemi elettrici e costruttivi se Ella non ne fa regolare richiesta sottoponendosi alle condizioni fissate a tale riguardo.

Col materiale in suo possesso è impossibile costruire un ricevitore che sfrutti l'indicatore di sintonia.

Ella può montare una valvola in AF (Rens 1284) una rivelatrice a reazione (AS 495) ed un pentodo finale C443. Eventualmente può sostituire alla AS 495 la E 424 accoppiandola in questo caso alla finale non a resistenza ma con trasformatore.

3990-Cn. - PEROGALLI VITTORIO - Torino.

D. - In seguito alla risposta avuta sul N. 20 (3918) ha montato il BV 517 bis con aggiunta di una Philips N. 447 in AF. L'apparecchio ha presentato spiccati fenomeni di instabilità, anche senza reazione. Trasformatore per rivelazione di placca l'instabilità permane.

Le tensioni sono esatte, tentativi di disaccoppiamento dei circuiti sono stati infruttuosi.

R. - L'instabilità dipende evidentemente da insufficiente schermatura sia degli organi, che vanno montati su chassis di metallo, sia dei conduttori i quali si possono accoppiare anche per la semplice capacità esistente fra loro.

Le bobine vanno regolarmente schermate, così i fili che vanno alle placche e quelli che fanno parte ai circuiti oscillanti, a meno che il loro percorso sia così breve e lontano da quello di altri conduttori da rendere impossibile gli accoppiamenti per capacità fra di essi.

Collegli le griglie schermo delle valvole a massa attraverso condensatori di 0,5 mF. Munisca di schermo metallico, se occorre, anche le stesse valvole. Vedrà che otterrà i risultati voluti.

3991-Cn. - GABBANINI MARIO - Livorno.

D. - A suo tempo, quando venne pubblicato, iniziai il montaggio de «Il Progressivo I» (N. 13 e 14, anno 1934 e N. 1 e 2, anno 1935), ma dopo avere montato le due sezioni — alimentatore RF 511 e amplificatore AM 512 — per varie cause non potei più proseguire il lavoro. Desiderando oggi terminare il montaggio di detto apparecchio, così pratico perchè diviso a sezioni e così ampiamente descritto in tutti i minuti particolari, chiedo consiglio ai Vostri Sigg. Tecnici, per sapere se

NESSUNA PREOCCUPAZIONE

di ricerche o di sorprese, quando si è abbonati a «IL CORRIERE DELLA STAMPA», l'Ufficio di ritagli da giornali e riviste di tutto mondo. La via che vi assicura il controllo della stampa italiana ed estera è una sola:

ricordatelo bene

nel vostro interesse. Chiedete informazioni e preventivi con un semplice biglietto da visita a:

IL CORRIERE DELLA STAMPA

Direttore: TULLIO GIANETTI

Via Pietro Micca, 17 - TORINO - Casella Postate 496

tanto la parte ricevitore AR 513 del progressivo I, quanto la supereterodina SA105 del progressivo II (N. 2 e 3, 1935) corrispondono anche oggi alle esigenze della selettività e, nel caso contrario, quale apparecchio dei più recenti da voi descritti, potrei costruire e adattare alle suddette sezioni RF 511 e AM 512.

Vorrei sapere se l'ottodo Tungram MO 465 ha tipi corrispondenti e quali.

R. - La AR 513 non è, a nostro modo di vedere, sufficientemente sensibile e selettiva.

La SA 105 è invece ancora all'altezza dei tempi. La MO 465 è sostituibile con la AK 1 Philips ed omonime delle altre case.

Se vuole, può mettere al suo posto anche la WE 21 di più recente produzione e di caratteristiche equivalenti.

3992-Cn. - FRANCO CAPPUCCINI - Firenze.

D. - Ho costruito il trasmettitore mono-valvolare ad O.C. descritto nel N. 22 (25 novembre 1935) della vostra Rivista e vorrei sapere in qual modo mi posso accertare del suo funzionamento.

Non ho strumenti di misura se non un voltmetro ad orologio (O-12) (O-240) che certamente non può servire a tale scopo.

Come debbo fare? Sarei grato se poteste consigliarmi un mezzo semplice di accertamento.

Vorrei sapere se è possibile modificare

tale apparecchio in emettitore O.U.C. e in questo caso con quali modifiche.

R. - Ella potrà accertarsi del funzionamento dell'emettitore sia mediante un ricevitore per OC, sia inserendo semplicemente la cuffia in serie al positivo anodico nel quale caso, passando leggermente un conduttore metallico sui fili della bobina dovrà percepire dei rumori secchi alla cuffia. Eventualmente provi ad inserire al posto della cuffia il suo voltmetro che potrà forse funzionare da milliamperometro.

L'apparecchio emette se cortocircuitando la bobina di sintonia o di aereo si hanno delle variazioni nelle indicazioni dello strumento.

La valvola bigriglia ha il vantaggio di richiedere una bassa tensione anodica ma è una pessima valvola emittente.

Nell'anno 1937 troverà la descrizione di diversi emettitori ad O.U.C. che possono dare non poche soddisfazioni.

3993-Cn. - MOGNI GIUSEPPE - Milano.

D. - A proposito della stazione completa per dilettanti descritta nel N. 16, 1936, pagg. 518 e 519, vorrebbe sapere:

1) La distanza fra le bobine griglia-placca e d'aereo, se è possibile variarla, se si possono fare affiancate anziché concentriche ed in che ordine.

2) Per evitare la costruzione delle concentriche, domanda se può realizzare il

circuito secondo la descrizione apparsa nel N. 1 del 1938 pag. 21, ma per le onde da 20, 40, 60, 80 metri, vorrebbe sapere a tale scopo:

a) Numero di spire, diametro della bobina di griglia (avvolta in aria con variabile da 0,0005) numero di spire di quella di placca avvolta su tubo.

b) Valori dei condensatori di accoppiamento C_1 e C_2 , se critici e se è variabile il punto in connessione alla bobina.

c) Se è necessario in detto circuito l'uso di una resistenza fra il centro T della bobina ed il — AT.

d) Come va fatto l'accoppiamento fra la bobina suddetta e quella d'aereo.

R. - 1) La distanza fra la bobina d'aereo e quella di placca deve essere regolabile e la regolazione va effettuata controllando con un ampèmetro termico in aereo. A tal fine, non potendosi sfilare la bobina d'aereo, si ridurranno le spire, con prese scorrevoli.

2) Anche il circuito del N. 1, 1938 richiede le concentriche, tranne quando l'onda è sotto i 10 m. per cui è sufficiente una sola spira. Per le onde molto corte è consigliabilissimo quest'ultimo. Ella può valersi anche di una sola bobina, s'intende in posizioni intermedie e simmetriche con prese scorrevoli.

Il condensatore da 0,0005 è un po' grosso, sarebbe più adatto un 0,0002.

Il condensatori C_1 e C_2 , sono fissi, possono essere stabiliti in 300 mmF mica, per una gamma vastissima di onde.

Il Laboratorio Scientifico Radiotecnico

PER FAVORIRE in ogni modo i dilettanti e per sviluppare maggiormente il dilettantismo italiano di **onde corte**;

PER AIUTARE gli studiosi sperimentatori;

ESEGUIRÀ messe a punto, migliorie, tarature di apparecchi radio-ricipienti, strumenti o complessi radioelettrici di qualsiasi tipo

A PREZZI MODESTISSIMI

Inviare il vostro apparecchio, strumento di misura, ecc., franco nostro laboratorio: esso verrà posto in **condizioni perfette di funzionamento**, sarà **tarato con scrupolosa precisione**.

LABORATORIO SCIENTIFICO RADIOTECNICO
MILANO - VIA SANSOVINO N. 17 - TELEFONO 21-021 - MILANO

Non occorre la solita resistenza di 10.000 perchè la polarizzazione di griglia è ottenuta con una resistenza fra i filamenti e massa di AT.

Non può esistere un unico accoppiamento fisso fra aereo ed emettitore per tutte le onde da 20-80.

Anche l'aereo corrisponde ad una sola frequenza fondamentale e non può servire ugualmente a tutte le onde.

E' sconsigliabile fare le due discese a fili intrecciati, perchè se va bene agli effetti della non emissione della discesa, è dannosissimo per le perdite per capacità fra i due fili. Metta dei bastoncini distanziatori tanto da portare le due discese a 20-30 cm. l'una dall'altra.

Il numero di spire è di:

4 spire su diametro 55 mm. distanziate 7 mm. per i 20 m.

5,5 spire su diametro 55 mm. distanziate 7 mm. per i 40 m.

7 spire su diametro 50 mm. distanziate 5 mm. per i 60 m.

11 spire su diametro 60 mm. distanziate 5 mm. per gli 80 m.

La impedenza doppia di AF sulle placche può essere fissa per tutte le onde e sarà di circa 350 spire con presa al centro.

Nel caso dello schema del N. 16, 1936, le spire delle placche possono essere leggermente maggiori di quelle del circuito oscillante di griglia.

3994-Cn. - LEONI UGO - Como.

D. - Avendo costruito lo strumento universale nonché un provavalvole descritti nell'« Antenna » e sistemati in un'unica cassetta, desidererei sapere da cod. Consulenza se portando meco lo strumento presso gli amici per rilievo di misura si può incorrere in disturbi da parte degli agenti preposti alla sorveglianza. Se: fra valore ohmico e d'impedenza media corrono relazioni pratiche ed in quale misura.

R. - Male non fare... paura non avere, non ripari a scopo di lucro senza licenza e nessuno può farle nulla.

Fra impedenza media e resistenza ohmica non vi è alcuna relazione. Come impedenza media si intende quella offerta da avvolgimenti a correnti di frequenza di 400 periodi per secondo.

3995-Cn. - VIRZI GAETANO - San Todoro.

D. - 1) Il significato della espressione « spire giusserrative » di cui a pag. 132 anno 1936. 2) Se verrà pubblicata la descrizione di una piccola avvolgitrice o se esiste qualche pubblicazione in materia. 3) Se sarà, come si è detto nel settembre 1936, iniziato il Corso di radiotecnica per corrispondenza. 4) Se avendo le lamelle N. 10 Terzagò con nucleo di 16 mm. si possono utilizzare per trasformatore di alimentazione con tensioni secondarie a 2, 4, 6, 8, 12 volt. 5) Se è giunta cartolina precedente. 6) Come utilizzare una lampadina al neon Osram Glimm per la prova dei circuiti. 7) Se è necessario collegare il filtro di rete di pag. 31 anno 1936 a terra oppure se basta connetterlo alla massa dello chassis.

R. - Ci sembra che non abbia fatto economia di domande, il ritardo è quindi legittimo.

1) Sebbene giusserrative sia una espressione poco comune, ha il significato di affiancate.

2) e 3) Essendo trascorso molto tempo ed essendo per ragioni estranee alla nostra volontà, avvenuti dei cambiamenti fra i nostri collaboratori, non abbiamo potuto mantenere la promessa. Essendo però entrambi gli argomenti di interesse generale, si conta di riprenderne la trattazione.

4) Ella è troppo parco di dati e ci costringe ad un lavoro improbo, ci dicesse almeno le tensioni AT e le intensità a BT ed AT

Comunque, per 10 W., nucleo 3,8 cm², spire per volt 18; per 20 W. nucleo 5,4 cm², spire per volt 13; per 30 W. nucleo 6,6 cm², spire 11; per 40 W. cm² 8, spire 9. Diametro del filo da calcolarsi con la formula $D = 0,8 \sqrt{I}$

5) Il contenuto della sua cartolina è esatto, ma Ella avrà notato che il senso delle parole è diverso dal significato delle formule che furono invertite per errore tipografico.

6) La lampada si usa in serie ai fili di rete 145-160 volt, ma serve ben poco ed è sconsigliabile.

7) Tanto lo chassis quanto il filtro devono essere collegati insieme ad una buona presa di terra, in caso contrario è inutile inserirlo perchè i disturbi dalla rete, via massa e primaria del trasformatore d'aereo, vanno verso quest'ultimo.

Libri ricevuti

ING. PROF. GIUSEPPE DILDA - Radiotecnica - Vol. I - Elementi propedeutici, pag. 287 in litografia. Levrotto e Bella librai - Torino, Via S. Francesco da Paola, 16 bis - L. 30.

L'opera (in due volumi) è stata scritta ad uso degli Istituti industriali; essa infatti è composta della serie di lezioni in programma presso gli Istituti del Regno.

Questo primo volume tratta degli elementi fondamentali che servono di preparazione per lo studio della Radiotecnica vera e propria. Gli otto

capitoli svolgono, in ordine, gli argomenti seguenti: **Teorie atomiche ed elettroniche; tubi a vuoto ed a gas con due o più elettrodi; grandezze caratteristiche dei circuiti elettrici; circuito oscillante; circuiti accoppiati e circuiti a costanti distribuite.**

Come l'Autore stesso fa osservare nella prefazione, la trattazione dei circuiti oscillanti è stata posposta alle altre non per la sua minore importanza, ma perchè le prime parti possono essere considerate del tutto indipendenti da quanto riguarda la Radiotecnica. La loro trattazione pertanto è necessaria se si tiene conto delle condizioni e dello scopo del libro.

Lo svolgimento dei vari argomenti è chiaro e conciso ad un tempo.

L'opera copre una vasta ed importante lacuna che da tempo esisteva nella letteratura tecnica italiana. Per quanto scritto con stile scolastico ed indirizzato soprattutto agli allievi degli istituti industriali, il libro può e deve interessare certamente una più ampia cerchia di lettori studiosi. I quali troveranno in esso tutto ciò che è materia strettamente necessaria per avere una cultura fondamentale preparatoria alla quale far seguire lo studio della Radiotecnica.

G. S.

I manoscritti non si restituiscono. Tutti i diritti di proprietà artistica e letteraria sono riservati alla Società Anonima Editrice "Il Rostro".

La responsabilità tecnico scientifica dei lavori firmati, pubblicati nella rivista, spetta ai rispettivi autori.

S. A. ED. « IL ROSTRO »
D. BRAMANTI, direttore responsabile
Gruf. ALBA - Via P. da Cannobio, 24
Milano

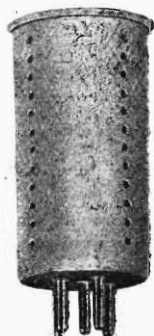
Piccoli Annunzi

L. 0,50 alla parola; minimo 10 parole per comunicazione di carattere privato. Per gli annunzi di carattere commerciale, il prezzo unitario per parola è triplo.

I « piccoli annunzi » debbono essere pagati anticipatamente all'Amministrazione de l'« Antenna ».

Gli abbonati hanno diritto alla pubblicazione gratuita di 12 parole all'anno.

INCREDIBILE! 3+1, dinamico, medie e lunghe, 30 stazioni minimo, costruirai mobiletto moderno. L. 400 anticipo metà, invio contro assegno. Filauri A., via Madonna dei Monti, 104, Roma.



Supporto in ceramica Frequenta per bobine O.C. intercambiabili su zoccolo europeo a 5 piedini. Solo con supporti ad altissimo isolamento ed a minima perdita si può ottenere ottimi valori del fattore di bontà delle bobine specie nei campi di O. C.

1/2 grandezza naturale
Z.N. 21805

Lire 28. -
SCONTO AI RIVENDITORI

S. A. Dott. MOTTOLA & C.
MILANO - Via Priv. Raimondi, 9

la rivista "l'antenna"



LE ANNATE DE L'ANTENNA

(legate in tela grigia)

sono la miglior fonte di studio e di consultazione per tutti

In vendita presso la nostra Amministrazione

Anno 1932 . . .	Lire 20,—
» 1933 . . . »	20,—
» 1934 . . . »	32,50
» 1935 . . . »	32,50
» 1936 . . . »	32,50
» 1937 . . . »	42,50

Porto ed imballo gratis. Le spedizioni in assegno aumentano dei diritti postali.

con le sue rubriche fisse di PRATICA DI LABORATORIO, ONDE CORTE, ULTRA CORTE E TELEVISIONE, STRUMENTI DI MISURA, CINEMA SONORO, CORSO PER PRINCIPIANTI, ecc.; con la varietà degli articoli e delle trattazioni su qualunque argomento interessante la radiofonia e le sue applicazioni; con i progetti dei suoi apparecchi realizzati in laboratorio è **l'unica rivista in grado di accontentare tutti i cultori della Radio, dai neofiti ai provetti sperimentatori, dai dilettanti ai professionisti.**

Il suo servizio **CONSULENZA** fornisce schemi e progetti chiari e precisi e con i suoi consigli ed insegnamenti risponde a tutte le domande, chiarisce tutti i dubbi, aiuta a sormontare tutte le difficoltà

Il suo servizio **TRADUZIONI** fornisce riassunti e traduzioni integrali di tutti gli articoli recensiti sulla rivista, in **Rassegna della Stampa tecnica**, dalle più autorevoli pubblicazioni italiane e straniere

E' l'unica rivista che insegna

ABBONAMENTI :

Annuale . . .	L. 30,—
Semestrale . . . »	17,—
Per l' Estero . . . »	50,—
Un fascicolo separato	L. 2,—

Collezione dei radiobreviari de "l'antenna,,

F. De Leo : Il Dilettante di Onde Corte. Vademecum dei radiantisti e dei BCL italiani . . .	L. 5,—
I. Bossi : Le valvole termoioniche. Caratteristiche e loro comparazione »	12,50
A. Aprile: Le resistenze ohmiche in radiotecnica Dalle prime nozioni elementari alla completa ed esauriente trattazione della materia »	8,—
C. Favilla: La messa a punto dei Radioricevitori. Note pratiche sul condizionamento, l' allineamento, la taratura ed il collaudo »	10,—

In vendita presso la nostra Amministrazione e nelle migliori librerie



date
nuova vita
al vostro
apparecchio
radio....

..sosti-
tuendo le
vecchie valvole
esaurite con altrettante
nuovissime

Agenzia esclusiva:
Compagnia Generale Radiotonica Soc. An.
Piazza Bertarelli N. 1 - Milano - Telefono N. 81-808

FIVRE
LA RADIOTRON ITALIANA